



Cayo cooler

32290



service@durahousewares.com

1-888-288-3872

AVERTISSEMENT:

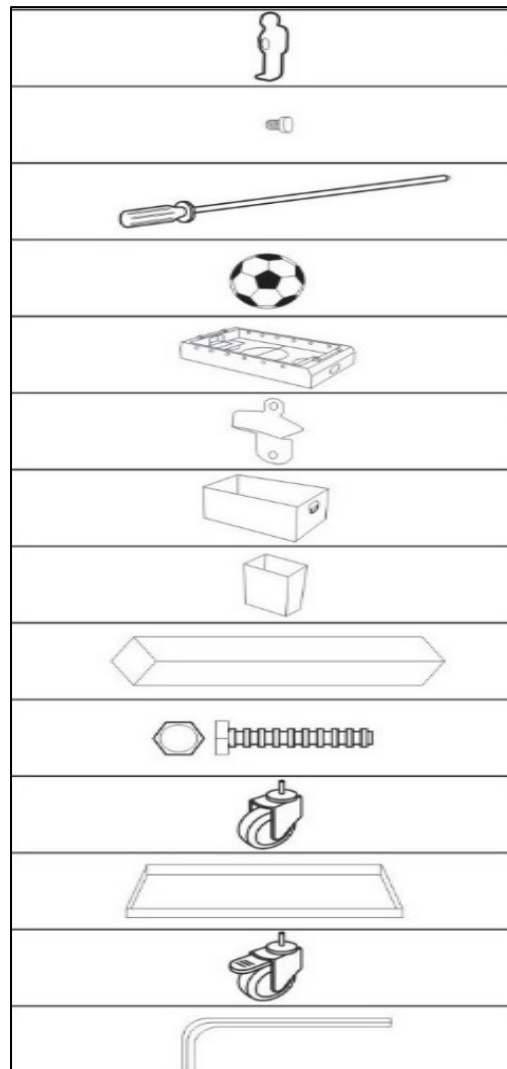
- Veuillez lire toutes les instructions avant le montage et l'assemblage de ce produit.
- Certaines pièces peuvent contenir des bords tranchants. Lors de l'assemblage et de l'utilisation de ce produit,
- Les précautions de sécurité de base doivent toujours être suivies pour réduire le risque de blessure corporelles.

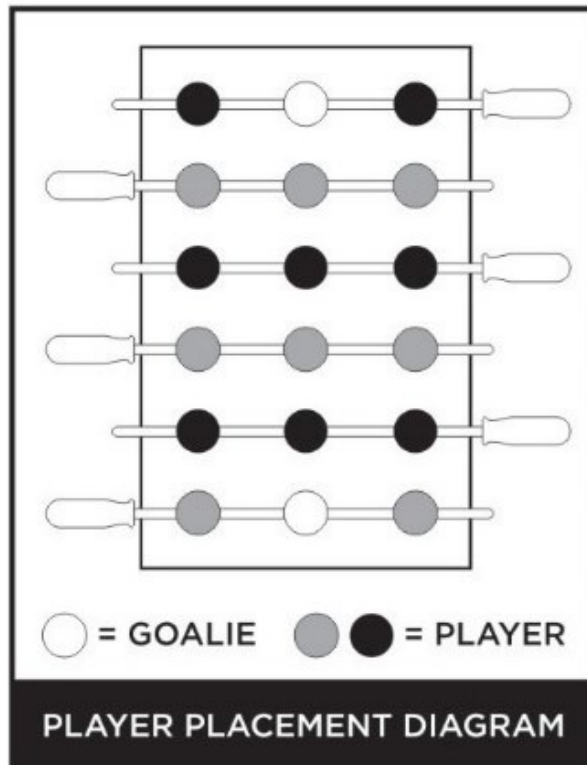
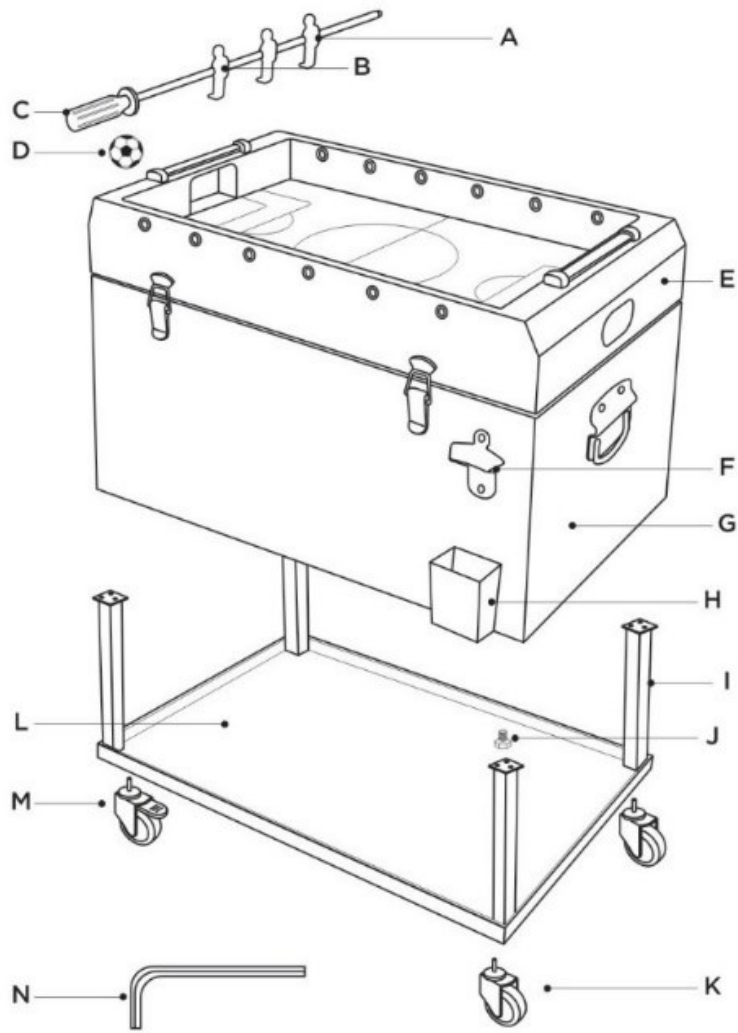
WARNING:

- Please read all instructions before assembly and assembly of this product.
- Some parts may contain sharp edges. When assembling and using this product;
- Basic safety precautions should always be followed to reduce the risk of personal injury.

Vérifiez et serrez souvent les boulons pour votre sécurité.
Check and be the bolts often for your safety.

NO	DESCRIPTION	QTY
A	Joueur Player	18
B	Vis Screws	18
C	Tige Stem	6
D	Football Soccer	2
E	Couvercle Lid	1
F	Ouvre bouteille Bottle opener	1
G	Bac Tray	1
H	Capteur de bouchon Cap sensor	1
I	Pattes Legs	4
J	Vis M6X16 M6 x 16 screws	12
K	Roulettes sans serrure Casters without lock	2
L	Plateau inférieur Lower tray	1
M	Roulettes avec serrure Castors with lock	2
N	Clé M6 M6 key	1





INSTRUCTIONS :

Placez toutes les pièces sur une surface propre et plane avant l'assemblage.

Étape 1 :

Placez le bac à l'envers, connectez les pattes au bac par des boulons (J).

Étape 2 :

Placez le plateau sur les pieds et vissez les roulettes aux pieds à travers le plateau, serrez-les avec la clé M6 (N) ne serrez pas complètement les boulons tant que toutes les roulettes n'ont pas été installées. Les roulettes avec serrure peuvent être placées du même côté ou en diagonale les unes des autres.

Étape 3 :

Tournez la pièce assemblée vers le haut. Fixez l'ouvre-bouteille sur le bac et serrez-le à l'aide de deux boulons M6x16 (J). Ensuite, installez 2 boulons (J) et fixez un capteur de bouchon de bouteille (H) sur eux.

Étape 4 :

Faites glisser le lecteur de quantité et de couleur approprié sur la tige du lecteur. Avant d'assembler les tiges du lecteur, reportez-vous au diagramme pour connaître l'orientation et le placement des tiges.

ENTRETIEN :

- 1. Avant de l'utiliser, nettoyez complètement la glacière avec une serviette sèche et propre.**
- 2. Lorsque ce produit n'est pas utilisé, enlevez toute saleté et lavez avec une solution douce de savon et d'eau, rincez abondamment et séchez complètement.**
- 3. N'utilisez pas de produit chimique ou de nettoyant abrasif pour nettoyer ce produit.**
- 4. Conservez cette glacière dans un endroit frais et sec lorsqu'elle n'est pas utilisée.**

INSTRUCTIONS :

Place all parts on a clean, flat surface before assembly.

Step 1 : Place bin upside down, connect legs to bin with bolts (J).

Step 2:

Place the tray on the legs and screw the casters to the legs through the tray, tighten them with the M6 wrench (N) do not fully tighten the bolts until all the casters have been installed. The casters with lock can be placed on the same side or diagonally to each other.

Step 3:

Turn the assembled piece up. Attach the bottle opener to the bin and tighten it using two M6x16 bolts (J). Next, install 2 bolts (J) and attach a bottle cap sensor (H) to them.

Step 4:

Slide the appropriate quantity and color meter onto the meter rod. Before assembling the reader rods, refer to the diagram for the orientation and placement of the rods.

MAINTENANCE :

- 1. Before use, thoroughly clean the cooler with a clean, dry towel.**
- 2. When this product is not in use, remove any dirt and wash with a mild solution of soap and water, rinse thoroughly and dry completely.**
- 3. Do not use any chemical or abrasive cleanser to clean this product.**
- 4. Store this cooler in a cool, dry place when not in use.**