



DREAM

Chaise suspendue / hanging chair
4052-4053-4054-4055-4056-4057-4058

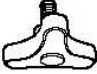



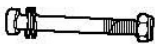
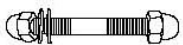
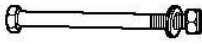



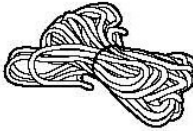



22

service@durahousewares.com

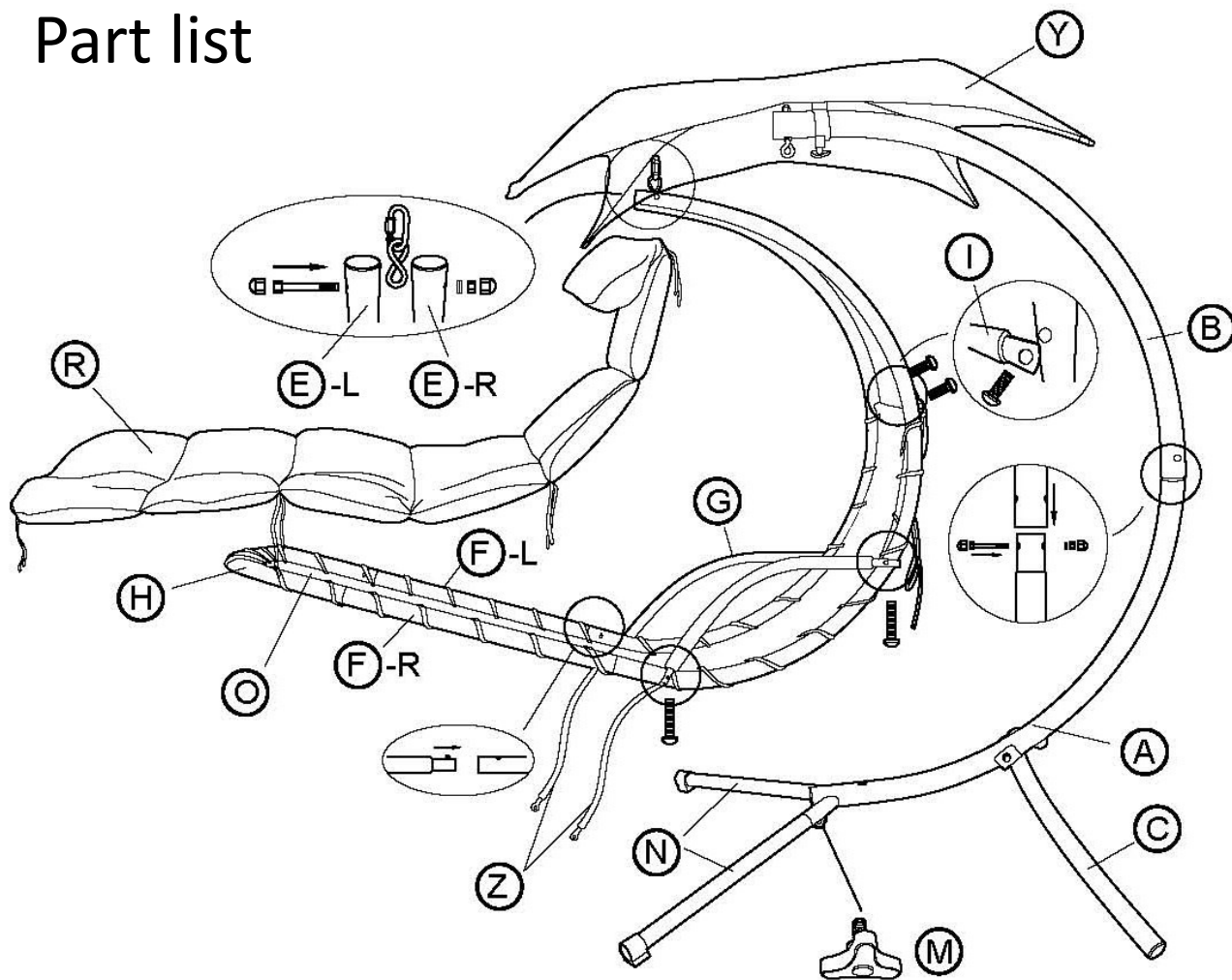
1-888-288-3872

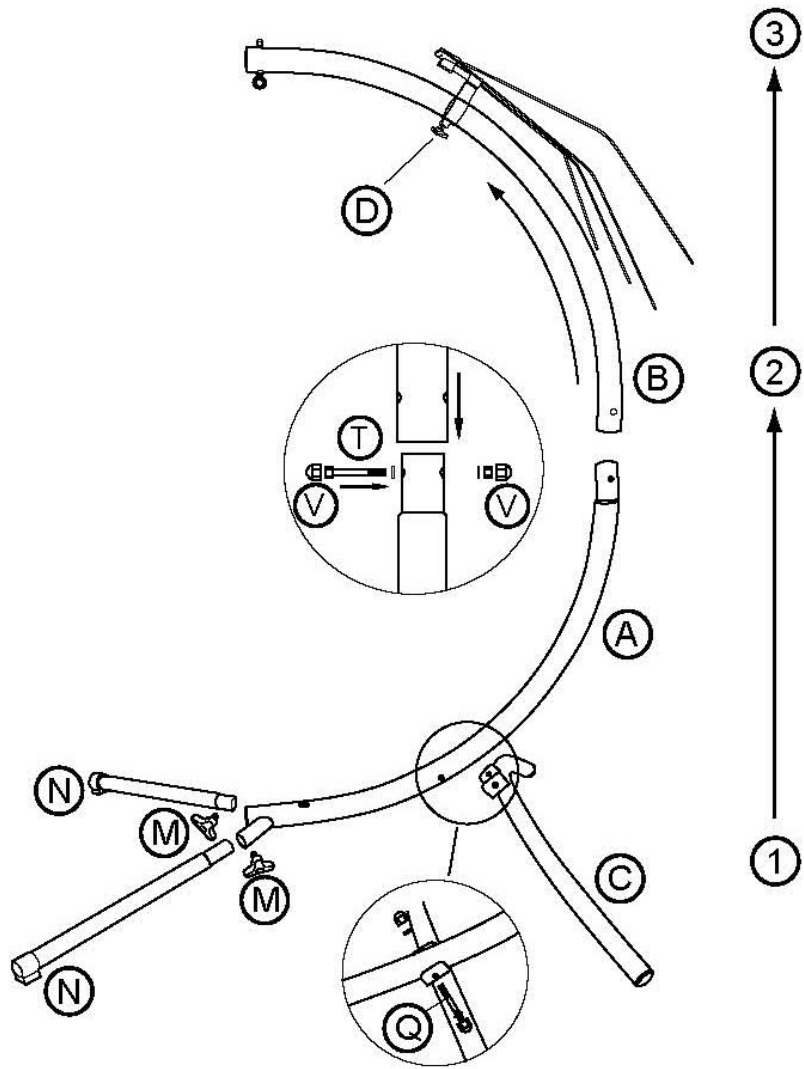
Part List / Liste de
pieces / Lista de

	2x	(M)
	3x	(S)
	4x	(L)
	1x	(J)
	1x	(T)
	1x	(Q)
	1x	(U)
	2x	(X)
	1x	(W)
	4x	(V)
	1x	(P)
	2x	(Z)

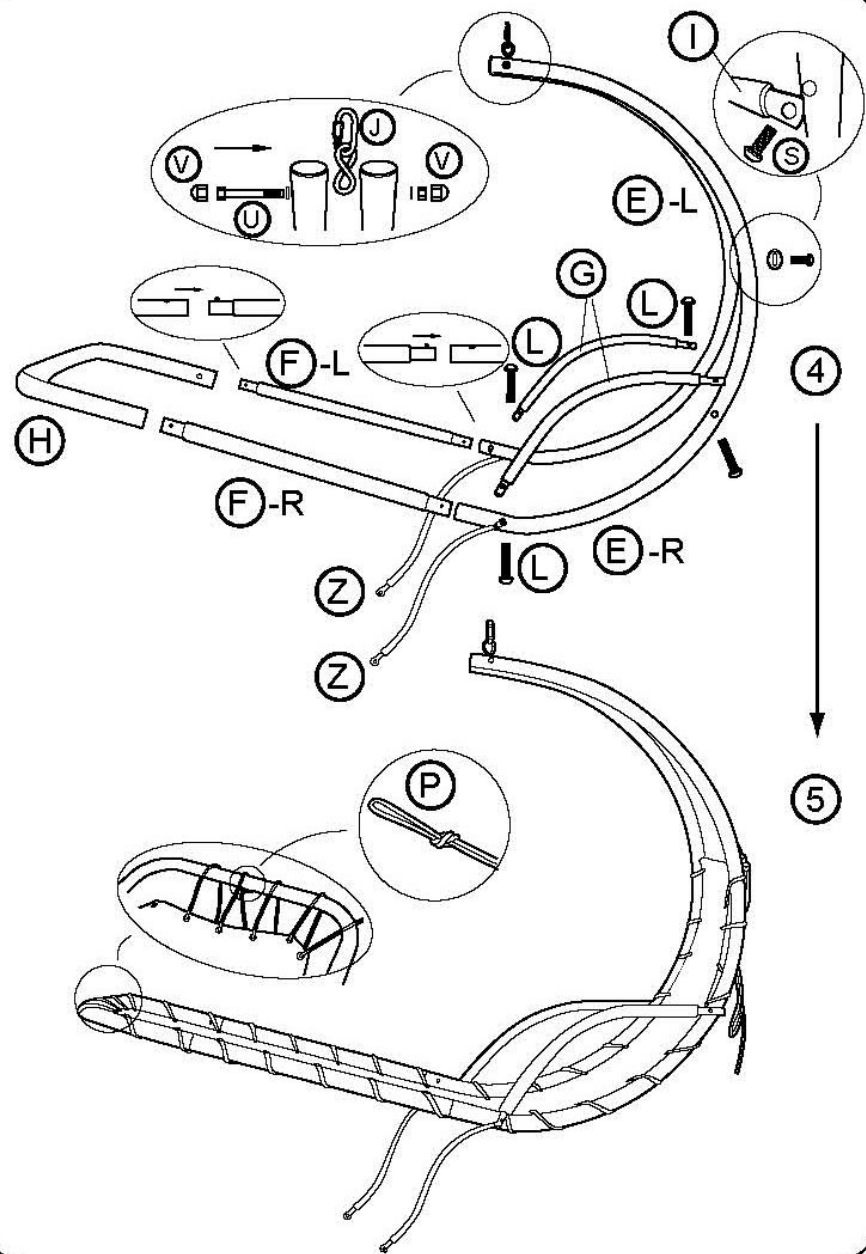
Liste des pièces

Part list

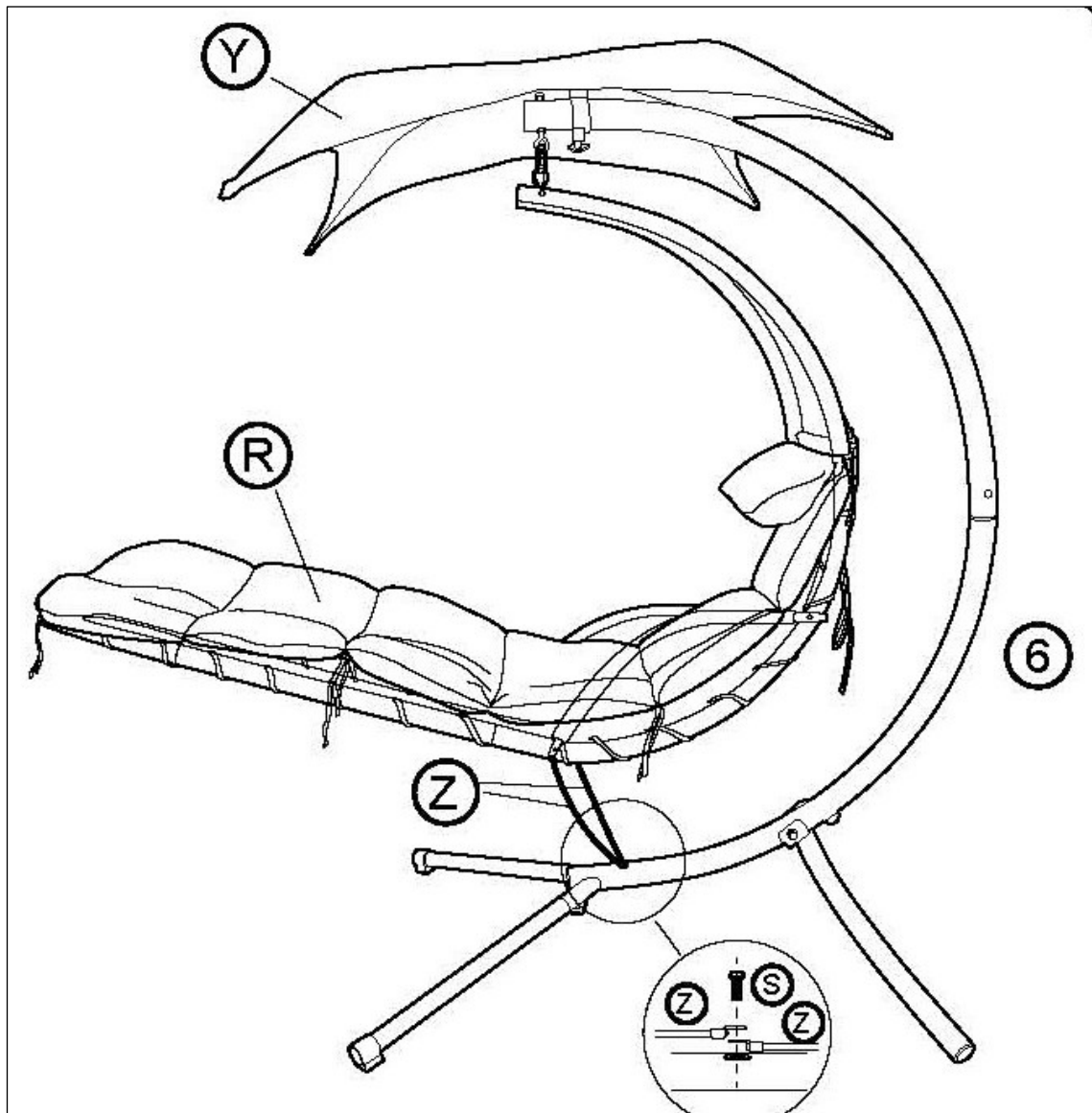




1 → 2 → 3



4 → 5



N'utilisez jamais cette chaise sans les 2 ceintures de sécurité.

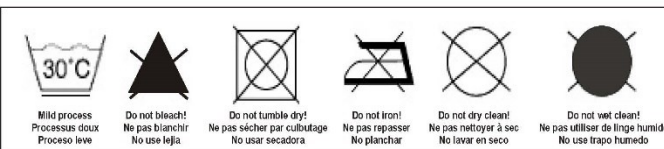
Never use the chair without the 2 security belts.

ATTENTION

L'utilisation de ce produit est principalement pour relaxer

Ce produit n'est pas un jouet. Capacité de charge maximale: 120 KG / 260 lbs

The use of this product is mainly for relaxation.
This product is not a toy!
Maximum Load Capacity: 120 KG / 260 lbs



Avertissement

1. Ce produit est conçu pour un poids maximum de 120 kgs. Ne pas dépasser ce poids.
2. Ne pas vous tenir debout sur ce produit.
3. Ce produit doit être utilisé uniquement sur le sol, plat et ferme.
4. Assurez-vous que la base reste en contact avec le sol.
5. Gardez les petites pièces hors de la portée des enfants.
6. Vérifiez que toutes les vis ou boulons s'ils sont bien serrés et inspecter régulièrement.
7. Ne pas serrez les vis jusqu'à ce que ce soit entièrement assemblée.
8. Ne seraient pas trop les vis ou boulons.
9. N'utilisez pas ce produit si des pièces sont manquantes, endommagées ou usées.
10. Ce produit a été conçu pour être utilisé par une personne à la fois.

Avant de commencer

1. Déballez tous les matériaux fournis.
2. Vérifiez le paquet et assurez-vous d'avoir toutes les pièces énumérées ci-dessus.
3. Lorsque vous êtes prêt à commencer, assurez-vous que vous avez les bons outils en main, beaucoup d'espace et d'un endroit propre et sec pour le montage.

Les Instructions d'entretien

1. Pour nettoyer la chaise, essuyez avec de l'eau chaude et savonneuse à l'aide d'une éponge, ensuite essuyez avec un chiffon propre et sec.
Ne pas utiliser de produit nettoyant javélistant ou à la base de détergent car ils peuvent endommager le produit.
2. Ne jamais utiliser un tuyau de pression pour nettoyer le produit.
3. Ne jamais utiliser d'éponges métalliques, abrasifs ou des nettoyeurs chimiques.
4. Essuyez avec un chiffon doux et sec.
5. Ranger le produit dans un endroit frais et sec. Avant de le ranger, s'assurer qu'il est propre et sec.
6. Nous vous conseillons de couvrir votre produit quand vous ne l'utiliser pas pour le protéger.
7. Durant l'hiver et les mauvaises conditions météorologiques, le produit devrait être entreposé dans un endroit frais et sec.
8. Pour nettoyer la structure de métal, utilisez un chiffon doux imbibé de savon et d'eau tiède. Puis polir avec un chiffon propre et sec.
9. La structure de la chaise est fabriquée de métal. Lorsque le métal est exposé à l'air et à l'humidité, il rouillera. N'importe quelles égratignures sur la peinture devraient être retouchées immédiatement avec de la peinture métallique, autrement il peut se produire de la corrosion

Warnings

1. This product is intended for a maximum weight of 120 kgs. Do not exceed this weight.
2. Do not stand on the product.
3. This product should only be used on firm, level ground.
4. Make sure the frame remains in contact with the ground.
5. Keep small parts out of reach of children.
6. Check all screws or bolts are tightened and inspect regularly.
7. Do not tighten screws until fully assembled.
8. Do not overtighten screws or bolts.
9. Do not use this product if parts are missing, damaged or worn.
10. This product has been designed for use by one person at a time.

Before You Start

1. Unwrap all packaging materials.
2. Check the pack and make sure you have all the parts listed above.
3. When you are ready to start, make sure that you have the right tools at hand, plenty of space and a clean dry area for assembly.

Care Instructions

1. To clean, wipe with a sponge and warm soapy water, then wipe with a dry, clean cloth. Do not use solvents based cleaners or detergents as they can bleach or damage the product.
2. Never use a pressure hose or washer to clean the product.
3. Never use scourers, abrasives or chemical cleaners.
4. Wipe clean with a soft dry cloth.
5. Store the product in a cool dry place. Before storage, ensure that it is clean and dry.
6. We recommend the use of furniture covers to protect your product when not in use.
7. During bad weather and winter months the product should be stored in a cool dry place.
8. To clean metal frame, use a soft cloth moistened in lukewarm soap and water. Then buff with a dry clean cloth.
9. The frames are manufactured using the powder coated tubing. When steel is exposed to air and moisture, it will rust. Any scratches on the paintwork should be touched up immediately with metal paint, otherwise corrosion may occur.