



Assembly Instruction

Item No.: 19773

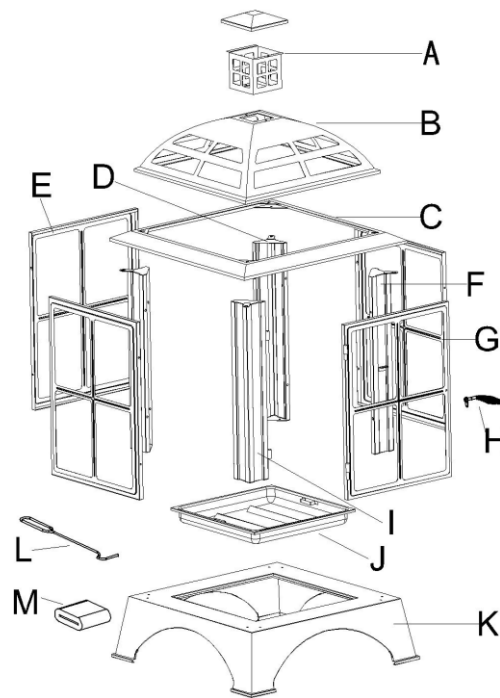
Product Name: HAMPTON FIRE PIT-BLACK



Service@durahousewares.com

[1-888-288-3872](tel:1-888-288-3872)

Package Contents



FIRE PIT PARTS LIST

No.	PARTS	Qty
A	Chimney Cover	1
B	Chimney	1
C	Stove Body Cover	1
D	Back Upright Column	2
E	Screen Panel	3
F	Right Upright Column	1
G	Door Panel	1
H	Door Handle	1
I	Left Upright Column	1
J	Fire bowl	1
K	Base	1
L	Poker	1
M	PVC cover	1

HARDWARE LIST

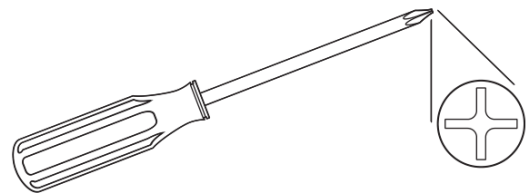
No.	Hardware	Qty
AA	M6 x10 mm Bolt	30
BB	N6 Nut	1
CC	Lock Catch	1

PREPARATION

Before beginning assembly of product, make sure all parts are present. Compare parts with package contents list and hardware contents above. If any part is missing or damaged, do not attempt to assemble the product. Contact customer service for replacement parts.

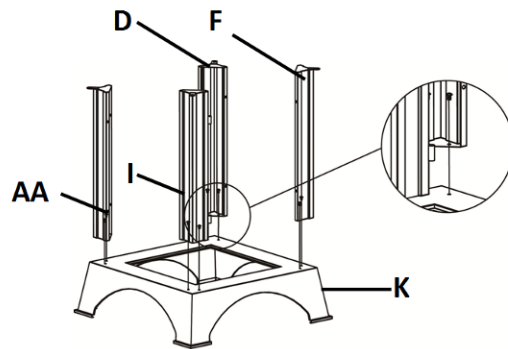
Estimated Assembly Time: 25 minutes.

Tools Required for Assembly: M6 Wrench (Not Included) and Phillips Screwdriver (Not Included)

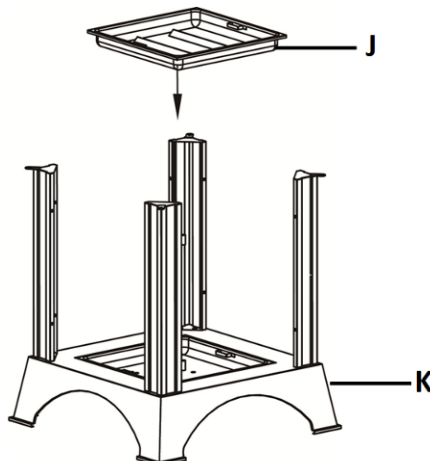


Step By Step Assembly Instructions:

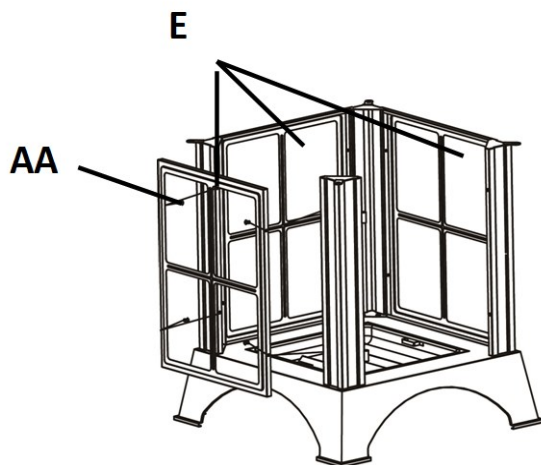
Step1: Attach Back Upright Columns (D), Left Upright Column (I) and Right Upright Column (F) to the Base (K) using 8PCS M6x10mm Bolts (AA). DO NOT tighten.



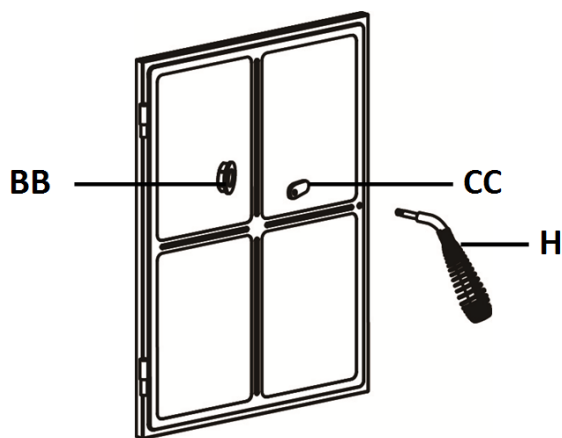
Step 2: Place the Fire Bowl (J) into the Base (K).



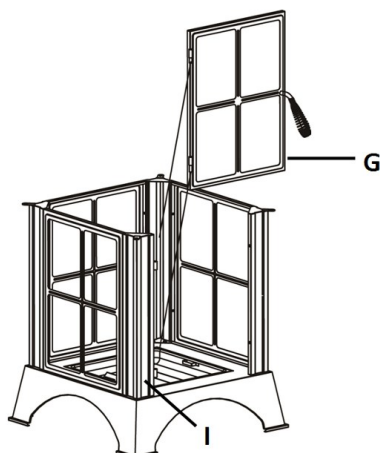
Step 3: Attach three Screen Panels (E) to Upright Columns using 12PCS M6x10mm Bolts (AA). DO NOT tighten.



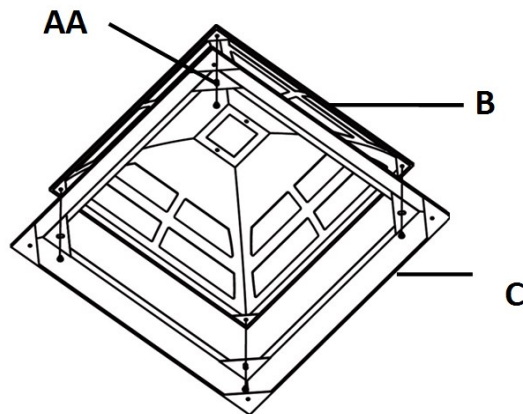
Step 4: Attach Door Handle (H) to Door Panel (G) using Lock Catch (CC). Tighten securely with Nut M6 (BB) with wrench (not included).



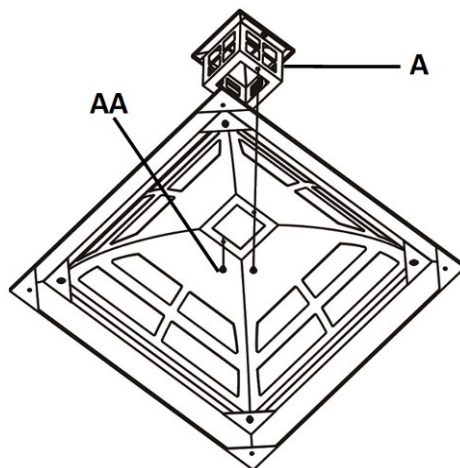
Step 5: Slip the hinges on Door Panel (G) down over the hinges on Left Upright (I) column. DO NOT tighten.



Step 6: Attach Chimney (B) to Stove Body Cover (C) using 4PCS M6x10mm Bolts (AA). Tighten securely with screwdriver (not included).

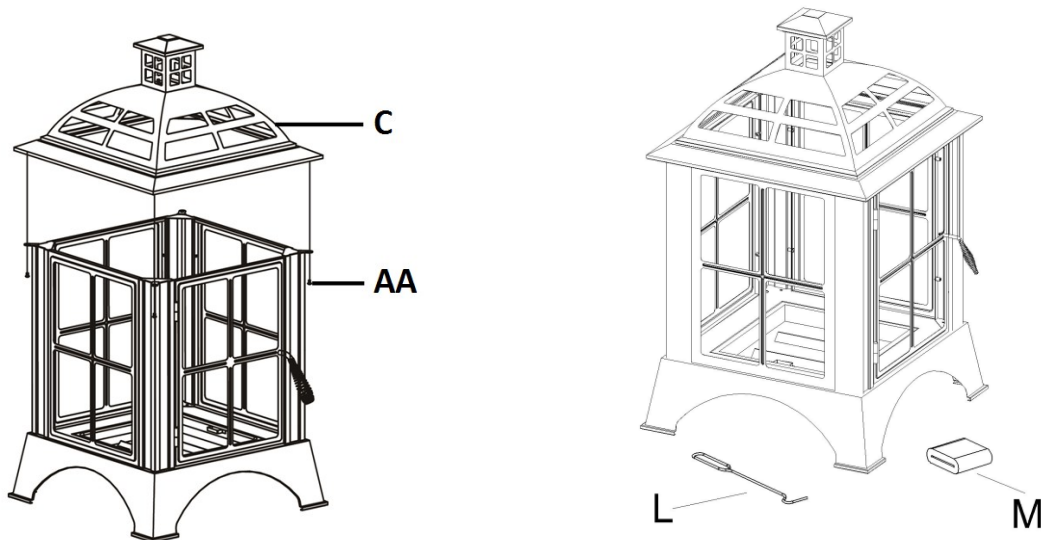


Step 7: Attach Chimney Cover (A) to Chimney (B) using 2PCS M6x10mm Bolts (AA). Tighten securely with screwdriver (not included).



Step 8: Attach Stove Body Cover (C) to Upright Columns using M6x10mm Bolts (AA). Tighten all hardware with screwdriver (not included).

Put the poker (L) and PVC cover (M) beside the assembly fire house. Your fire house is now ready for use. Keep poker(L) near fire pit for use anytime.



WARNINGS:

FOR OUTDOOR USE ONLY! Burning wood or charcoal indoors can kill you. It gives off carbon monoxide, which has no odor.

- **NEVER LEAVE FIRE UNATTENDED!**
- **DO NOT** allow children or pets near the fire pit without supervision.
- **DO NOT** touch surface of fire pit while in use.
- **NEVER** burn in vehicles, tents or indoors. **CARBON MONOXIDE HAZARD.**
- **NEVER** place a cover on fire pit when in use. Ensure the fire pit and mesh cover have cooled before placing a cover over the fire pit.
- When the fire pit is in use, the handle on the mesh cover can reach extreme temperatures that can cause serious injury to an unprotected hand. Use a poker when handling.

CAUTIONS:

- Burn only wood, charcoal or fire logs in the fire pit.
- **DO NOT** use gasoline or kerosene to start the fire in your fire pit.
- **DO NOT** use this unit on a wood deck, long or dry grass and/or leaves, or on combustible surfaces.
- **DO NOT** attempt to move the fire pit while it is hot or in use.
- Place the fire pit no closer than 8 ft / 2.4 meters from walls or combustibles during use.
- Adequate fire extinguishing material should be readily available.
- Poker handle may become hot during and after use.
- Use heat-resistant gloves to handle hot tools.
- **DO NOT** place or use fire pit under a canopy of trees.
- Always ensure the doors are securely closed while in use.
- Never use water to cool the fire pit. Water on hot iron will make the paint peel and rust will appear.



Instructions d'assemblage

Item No.: 19773

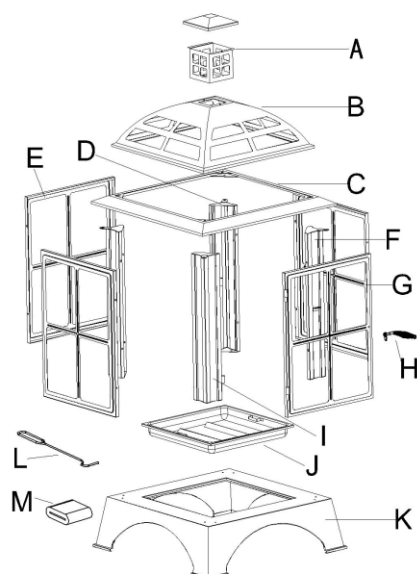
Nom du produit: FOYER HAMPTON NOIR



Service@durahousewares.com

[1-888-288-3872](tel:1-888-288-3872)

Contenu de la boîte



Liste des pièces

No.	Pieces	Qtée
A	Couverture de cheminée	1
B	Cheminée	1
C	Couvercle du poêle	1
D	Colonnes arriere	2
E	Panneaux de contour	3
F	Colonne droite avant	1
G	Panneau de porte	1
H	Poignée de porte	1
I	Colonne gauche avant	1
J	Bol	1
K	Base	1
L	Tisonnier	1
M	Toile de protection	1

LISTE DE QUINCAILLERIE

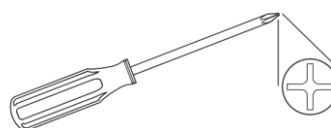
No.	Quincaillerie	Qtée
AA	M6 x10 mm Boulons	30
BB	N6 Écrou	1
CC	Loquet de verrouillage	1

PREPARATION

Avant de commencer l'assemblage du produit, assurez-vous que toutes les pièces sont incluses. Comparez les pièces avec la liste du contenu du paquet et le contenu du matériel ci-dessus. Si une pièce manque ou est endommagée, ne tentez pas de l'assembler. Contactez le service à la clientèle pour obtenir des pièces de rechange.

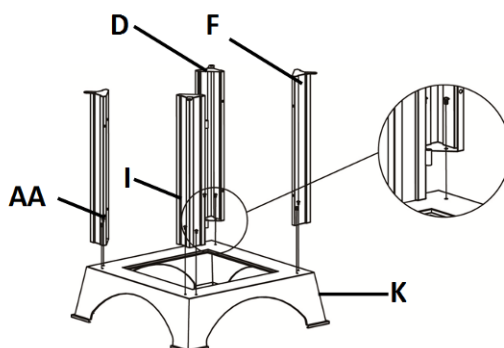
Temps de montage estimé : 25 minutes.

Outils requis pour le montage: clé M6 (non incluse) et tournevis cruciforme (non inclus)

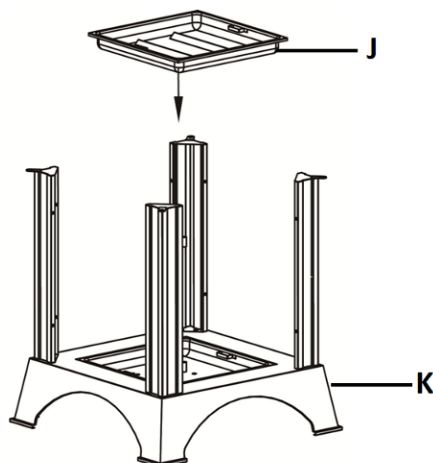


Instruction d'assemblage étape par étape:

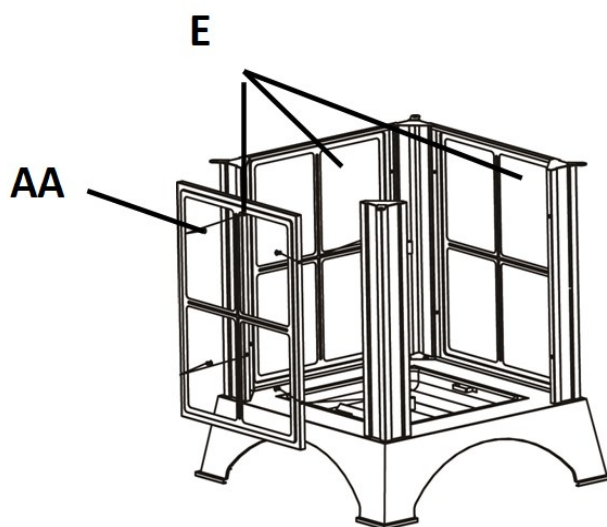
Étape 1: Fixez les colonnes arrière (D), la colonne gauche (I) et la colonne droite (F) à la base (K) à l'aide des boulons 8PCS M6x10mm (AA). **NE PAS SERRER**



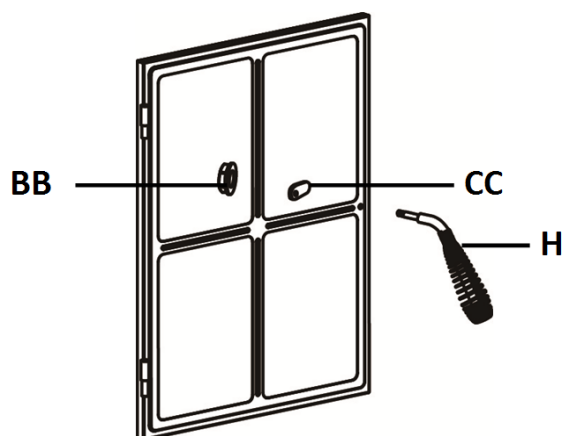
Étape 2: Placez le bol (J) dans la base (K).



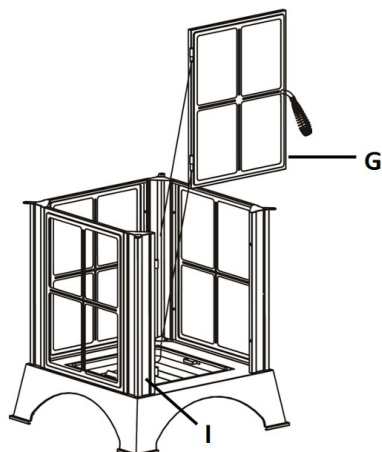
Étape 3 : Fixez trois panneaux d'écran (E) aux colonnes verticales à l'aide des boulons 12PCS M6x10mm (AA). NE PAS SERRER.



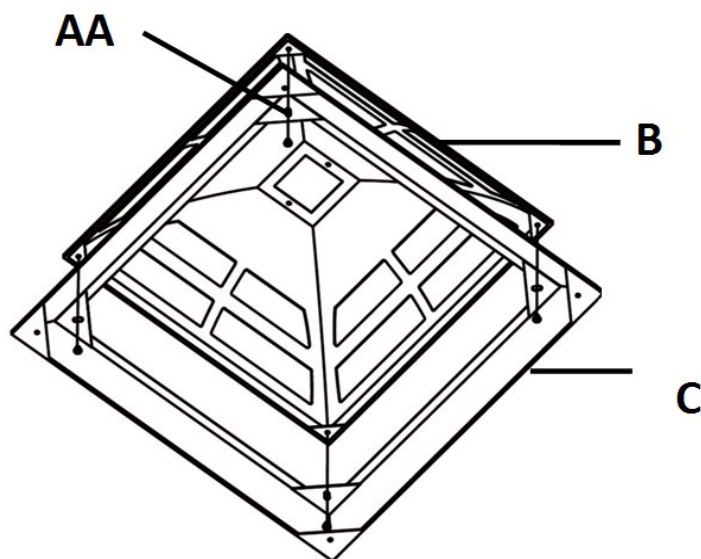
Étape 4 : Fixez la poignée de porte (H) au panneau de porte (G) à l'aide du loquet de verrouillage (CC). Bien serrer avec écrou M6 (BB) avec clé (non incluse).



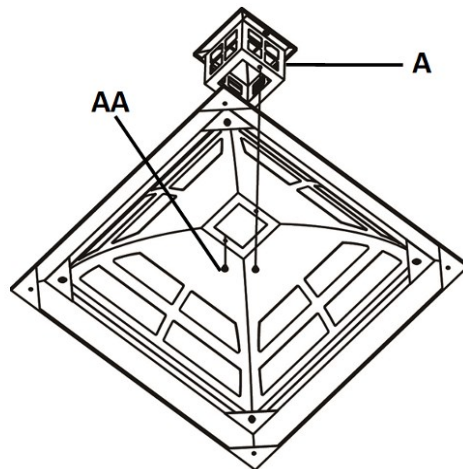
Étape 5: Glissez les charnières du panneau de porte (G) vers le bas par-dessus les charnières de la colonne du montant gauche (I).



Étape 6: Fixez la cheminée (B) au couvercle du poêle (C) à l'aide des boulons 4PCS M6x10mm (AA). Serrez fermement avec un tournevis (non inclus).

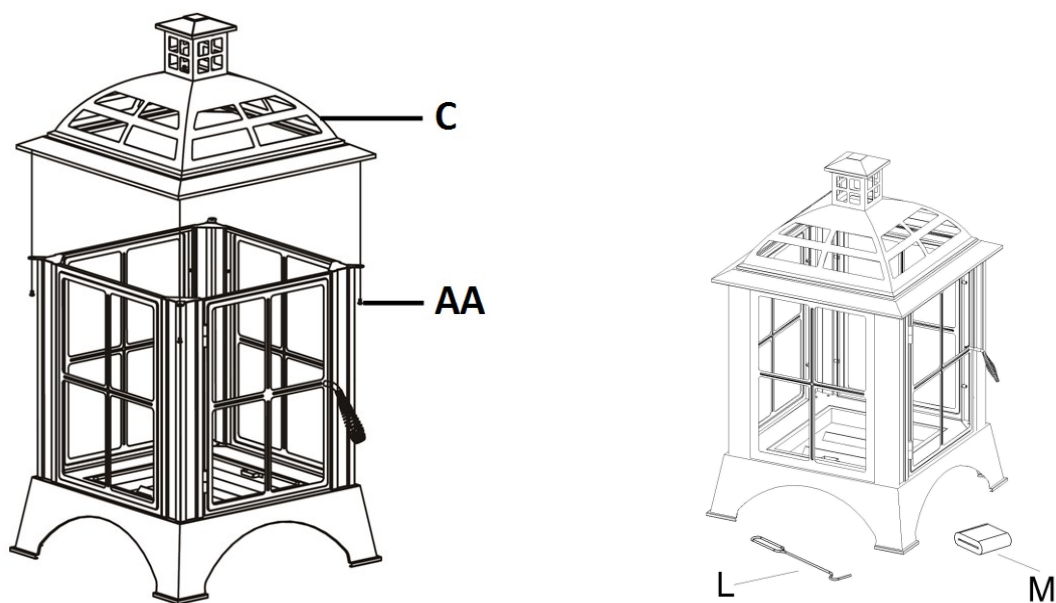


Étape 7: Fixez le couvercle de la cheminée (A) à la cheminée (B) à l'aide des boulons 2PCS M6x10mm (AA). Serrer fermement avec un tournevis (non inclus)



Étape 8: Fixez le couvercle du poêle (C) aux colonnes verticales à l'aide des boulons M6x10mm (AA). Serrez tout le matériel à l'aide d'un tournevis (non inclus).

Placez le tisonnier (L) et la toile de protection (M) à côté du foyer. Votre foyer est maintenant prêt à être utilisé. Gardez le tisonnier (L) près du foyer pour pouvoir l'utiliser à tout moment



AVERTISSEMENTS:

Ce foyer est conçu pour utilisation extérieure seulement. Brûler du bois ou du charbon de bois à l'intérieur peut être très nocif. Cela dégage du carbone monoxyde, qui n'a pas d'odeur.

- NE JAMAIS LAISSER UN FEU SANS SURVEILLANCE!
- NE laissez PAS les enfants ou les animaux domestiques à proximité du foyer sans surveillance.
- NE touchez PAS la surface du foyer en cours d'utilisation.
- NE JAMAIS utiliser dans des véhicules, des tentes ou à l'intérieur. DANGER DE MONOXYDE DE CARBONE.
- Ne placez JAMAIS la toile de remplacement sur un foyer en cours d'utilisation. Assurez-vous que tout le foyer soit refroidi avant de placer cette toile.
- Lorsque le foyer est en cours d'utilisation, la poignée du tamis peut atteindre des températures extrêmes pouvant causer des blessures graves à une main non protégée. Utilisez un tisonnier lors de la manipulation.

MISE EN GARDE:

Ne brûlez que du bois, du charbon de bois ou des bûches dans le foyer.

- N'UTILISEZ PAS d'essence ou de kérosène pour allumer un feu dans votre foyer.
- NE PAS utiliser cet appareil sur une terrasse en bois, sur des feuilles et / ou des herbes longues ou sèches, ni sur des surfaces combustibles.
- N'essayez PAS de déplacer le foyer lorsqu'il est chaud ou en cours d'utilisation.
- Placez le foyer à au moins 2,4 mètres des murs ou des matériaux combustibles pendant l'utilisation.
- Le matériel d'extinction d'incendie adéquat devrait être facilement disponible.
- La poignée du tisonnier peut devenir chaude pendant et après l'utilisation.
- Utilisez des gants résistants à la chaleur pour manipuler les outils chauds.
- NE PAS placer ni utiliser un foyer sous un toit d'arbres.
- Assurez-vous que les portes sont toujours bien fermées pendant l'utilisation.
- N'utilisez jamais d'eau pour refroidir le foyer. L'eau sur le fer chaud fera peler la peinture et la rouille apparaîtra