



Jamaica

Parasol déporté 9' avec lumière solaire LED
Off Set umbrella 9ft with solar LED lights





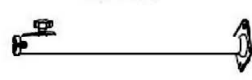


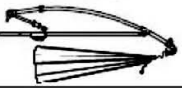

22

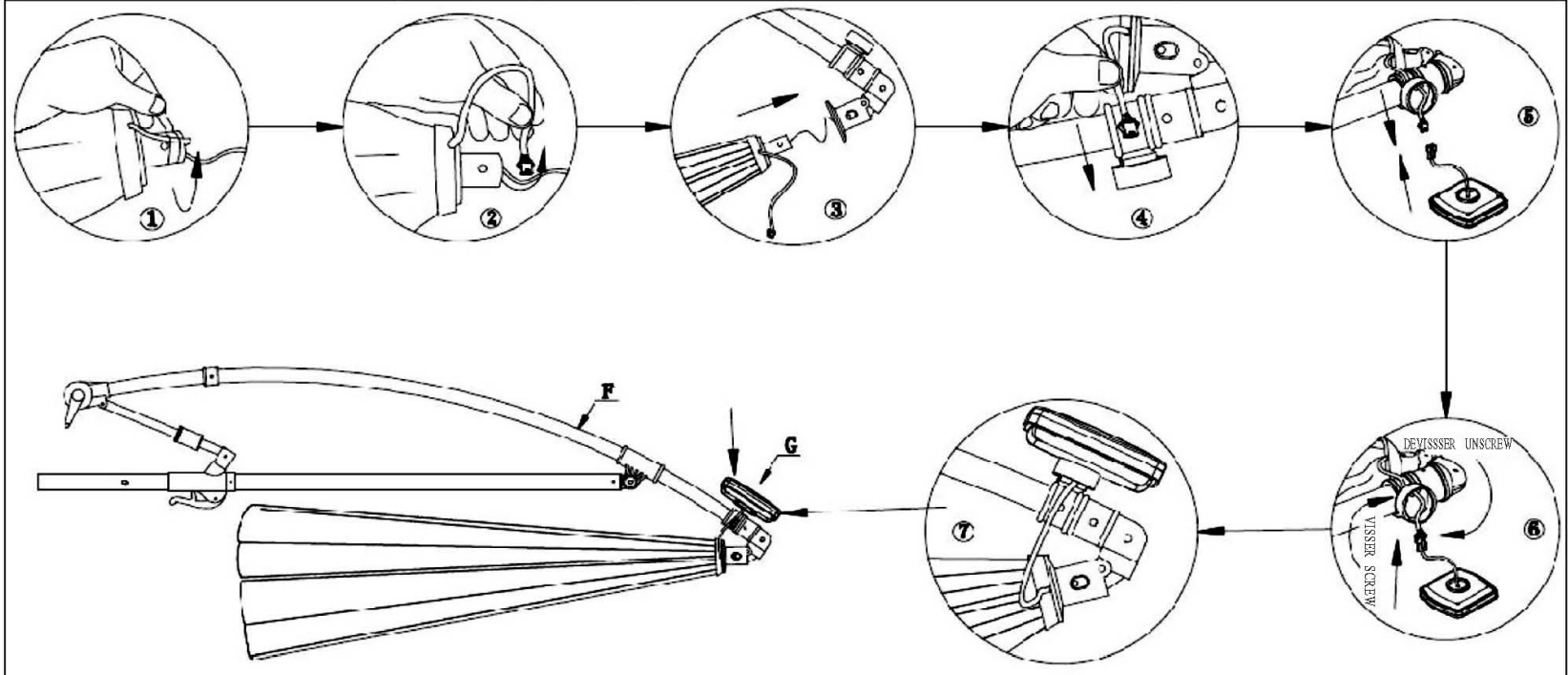
18572-18575-18576-18577

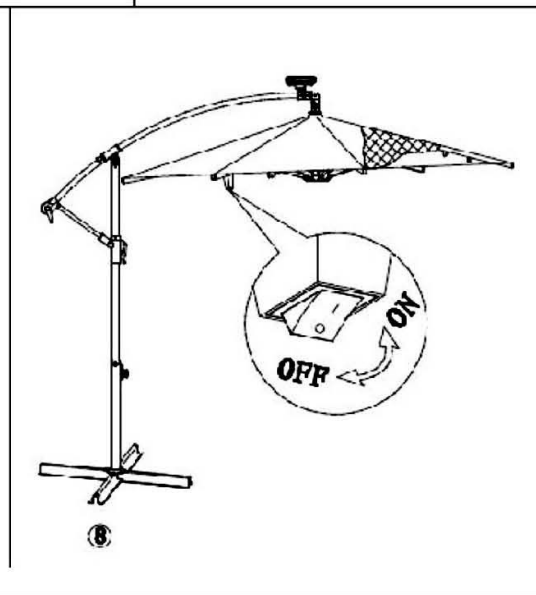
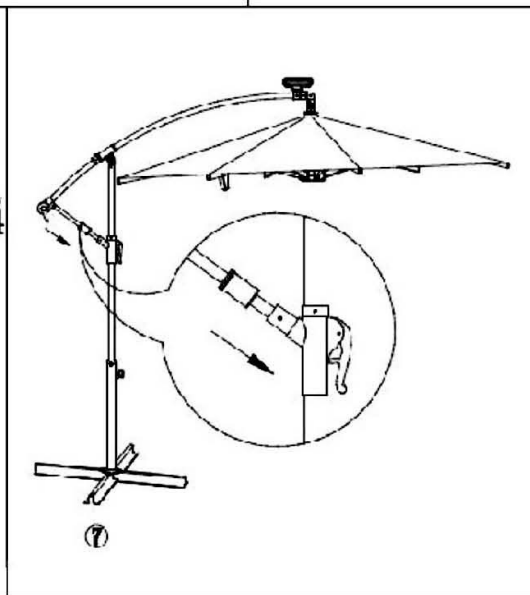
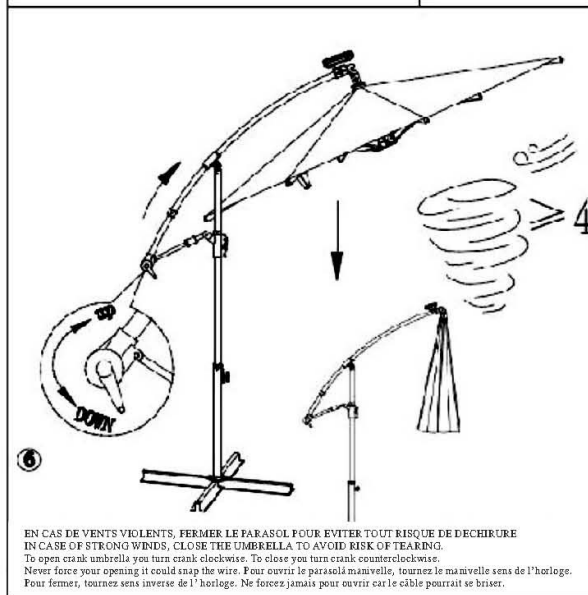
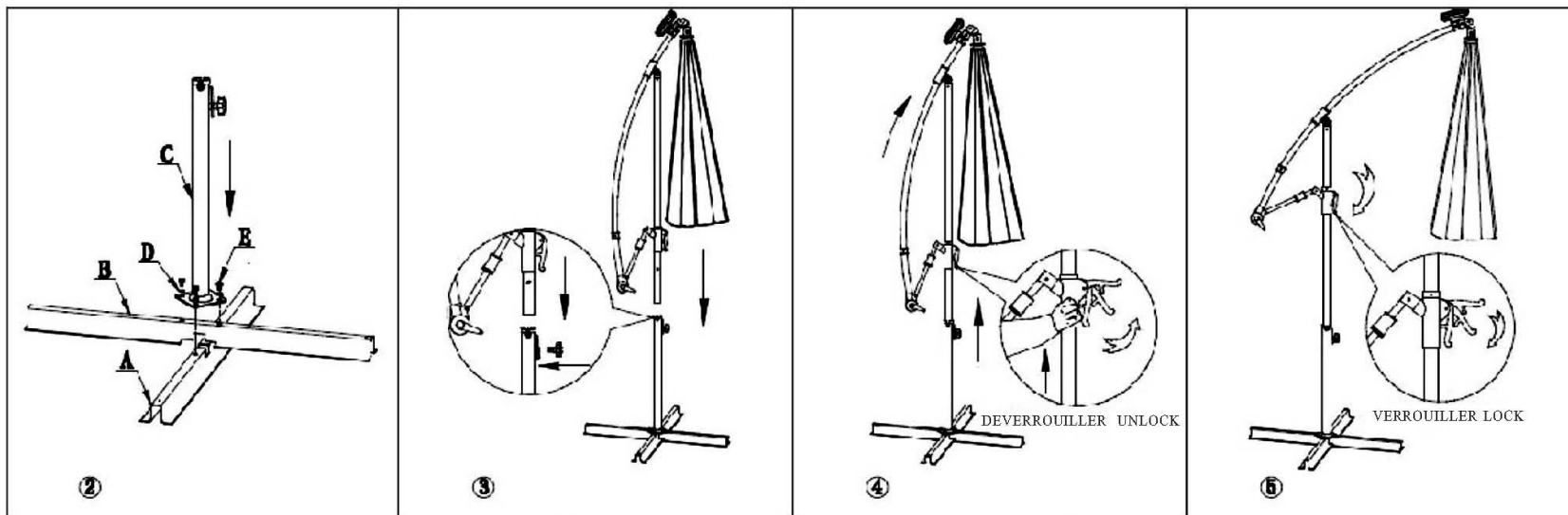
service@durahousewares.com

1-888-288-3872

ASSEMBLY INSTRUCTION / INSTRUCTIONS D'ASSEMBLAGE
ITEM / ARTICLE NO. 18572/18575/18576/18577
JAMAICA UMBRELLA / PARASOL JAMAICA

A x 1 	B x 1 	C x 1 	D x 4  $\phi 8mm$
E x 4  $\phi 8 \times 16mm$	F x 1 	G x 1 	





1. En cas de vent violents fermer votre parasol por éviter tout risqué de déchirure
2. Pour ouvrir le parasol a manivelle, tournez la manivelle dans le sens de l'horloge.
3. Pour fermer tournez sens inverse de l'horloge.
4. Ne forcez jamais pour ouvrir le cable pourrait se briser.

1. In case of strong winds. Close the umbrella to avoid risk of reating.
2. To open crank umbrella you turn crank clockwise.
3. To close you turn crank counterlockwise.
4. Never force when opening it could snap the wire.