



Monaco

Chaise beçante double

Double glider

12481-12482-12483-12484-12485-12487-12488-12489



22

Avertissement

Ce produit est conçu pour un poids maximum de 450 lbs.

Ne pas dépasser ce poids.

Ne pas vous tenir debout sur ce produit.

Ce produit doit être utilisé uniquement sur le sol plat et ferme.

Assurez-vous que la base reste en contact avec le sol.

Gardez les pièces hors de la portée des enfants.

Vérifiez toutes les vis ou boulons s'ils sont bien serrés et inspecter régulièrement.

Ne pas serrez les vis jusqu'à ce que le produit soit entièrement assemblée.

Ne serrez pas trop les vis ou boulons.

N'utilisez pas ce produit si des pièces sont manquantes, endommagées ou usées.

Ce produit a été conçu pour être utilisé par une personne à la fois.

Note

Les **BEARINGS** (pièces N) à une garantie de 30 jours à partir de la date d'achat.

Si à l'avenir vous avez besoin de remplacement, vous pouvez communiquer avec nous, ils sont disponibles à la vente dans nos entrepôts.

Avant de commencer

Déballez tous les matériaux fournis.

Vérifiez le paquet et assurez-vous d'avoir toutes les pièces énumérées ci-dessus.

S'il manque des pièces, si vous avez des questions,

SVP communiqué avec nous au tel: 1-888-288-3872 entre 9:am-4:pm

Courriel: service@durahousewares.com

Les instructions d'entretien

Pour nettoyer la chaise, essuyez avec de l'eau chaude et savonneuse à l'aide d'une Éponge, ensuite essuyer avec un chiffon sec et propre.

Ne pas utiliser des produits nettoyants javellisant ou à base de detergent car ils peuvent endommager le produit.

Ne jamais utiliser une machine a pression pour nettoyer ce produit.

Ne jamais utiliser déponges métalliques, abrasifs ou de nettoyant chimiques.

Ranger le produit dans un endroit sec, avant de le ranger, s'assurer qu'il est propre et sec.

Durant l'hivers et les mauvaises conditions météorologiques, le produit devrait être Entrepasé dans un endroit sec.

NE PAS RETOURNER AU MAGASIN

Warnings

This product is intended for a maximum weight of 450 lbs.

Do not exceed this weight.

Do not stand on the product.

This product should only be used on firm, level ground.

Make sure the frame remains in contact with the ground.

Keep small parts out of reach of children.

Check all screws or bolts are tightened and inspected regularly.

Do not tighten screws until fully assembled.

Do not overtighten screws or bolts.

Do not use this product if parts are missing, damaged or worn.

This product has been designed for use by one person at a time.

Note

The **Bearings** (part N) has a 30 day warranty from the date of purchase.

If in the future you need a replacement, you can contact us, they are available for sale in our warehouses.

Before you Start

Unwrap all packaging materials.

Check the pack and make sure you have all of the parts list above.

If you are missing pieces or have any questions,

Please call us Tel: 1-888-288-3872 between 9:am-4:pm

Email: service@durahousewares.com

Care instructions

To clean, wipe with a sponge and warm water, then wipe with a dry clean cloth.

Do not use solvent cleaners or detergents as they can bleach or damage the product.

Never use a pressure hose or washer to clean product.

Never use scourers, abrasives or chemical cleaners.

Wipe clean with a soft dry cloth.

Store the product in a dry place. Before storage make sure that the product is clean and dry.

During bad weather and winter months the product should be stored in a dry place.

DO NOT RETURN TO STORE

Liste des pièces – Parts list

A 2PC



B 1PC



C 1PC



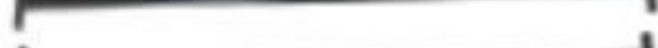
C1 1PC



C2 1PC



O 2PC



N 2PC



I 8.5X5 4PC



D 8PC



H 22PC



E 2PC



P M6X80X4PC



F M6X77X8PC



G M6X50X6PC



L M6X52 X 8PC



M M6X32X2PC



J 1PC



K 1PC



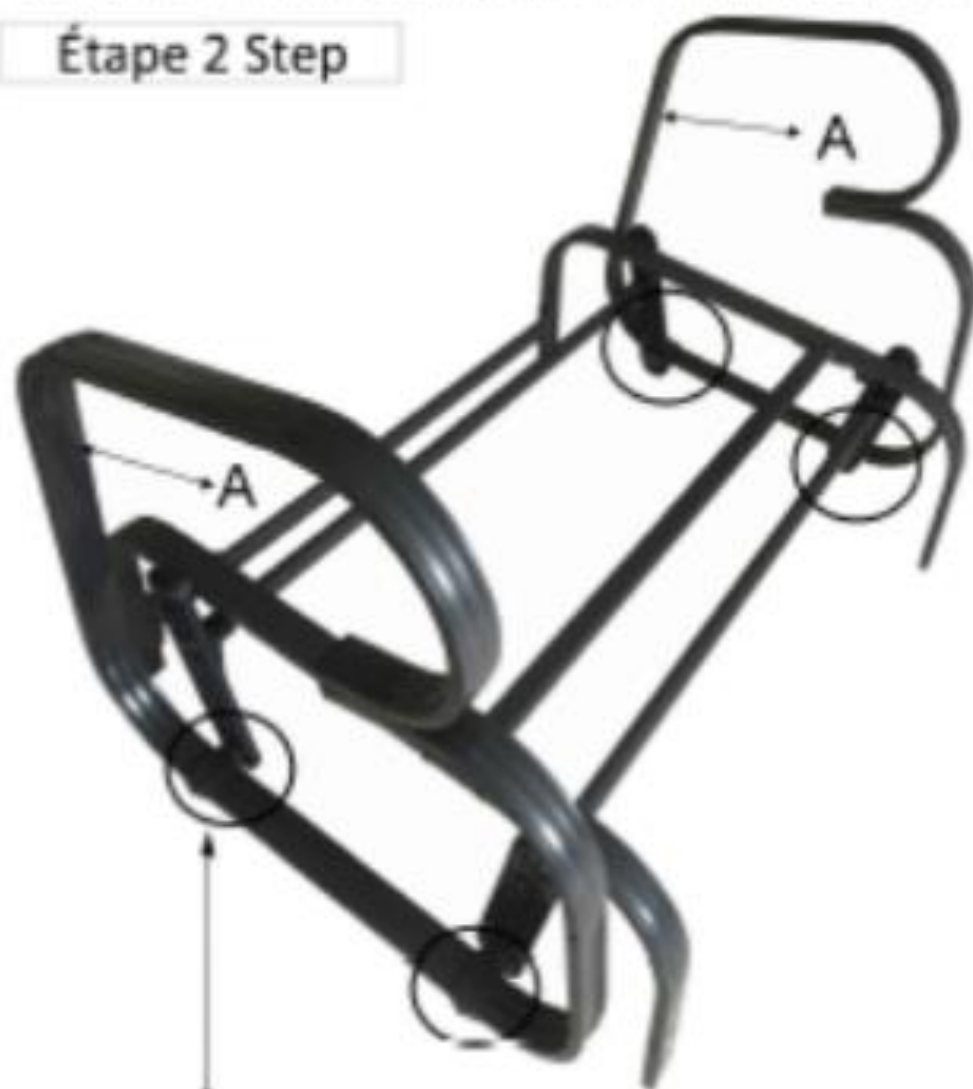
NE PAS SERRER LES VIS AVANT D'AVOIR FINI D'ASSEMBLER L'ARTICLE
DO NOT TIGHTEN THE SCREWS UNTIL THE ITEM IS COMPLETELY ASSEMBLED

Étape 1 Step



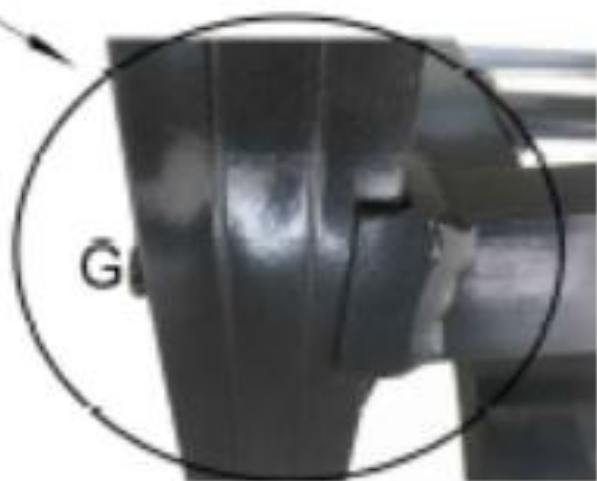
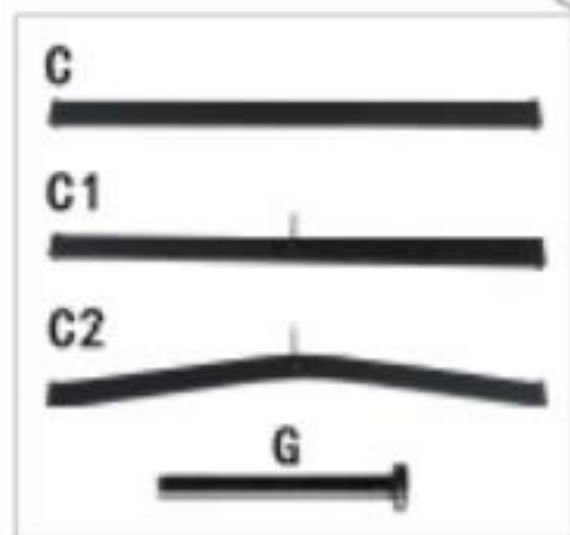
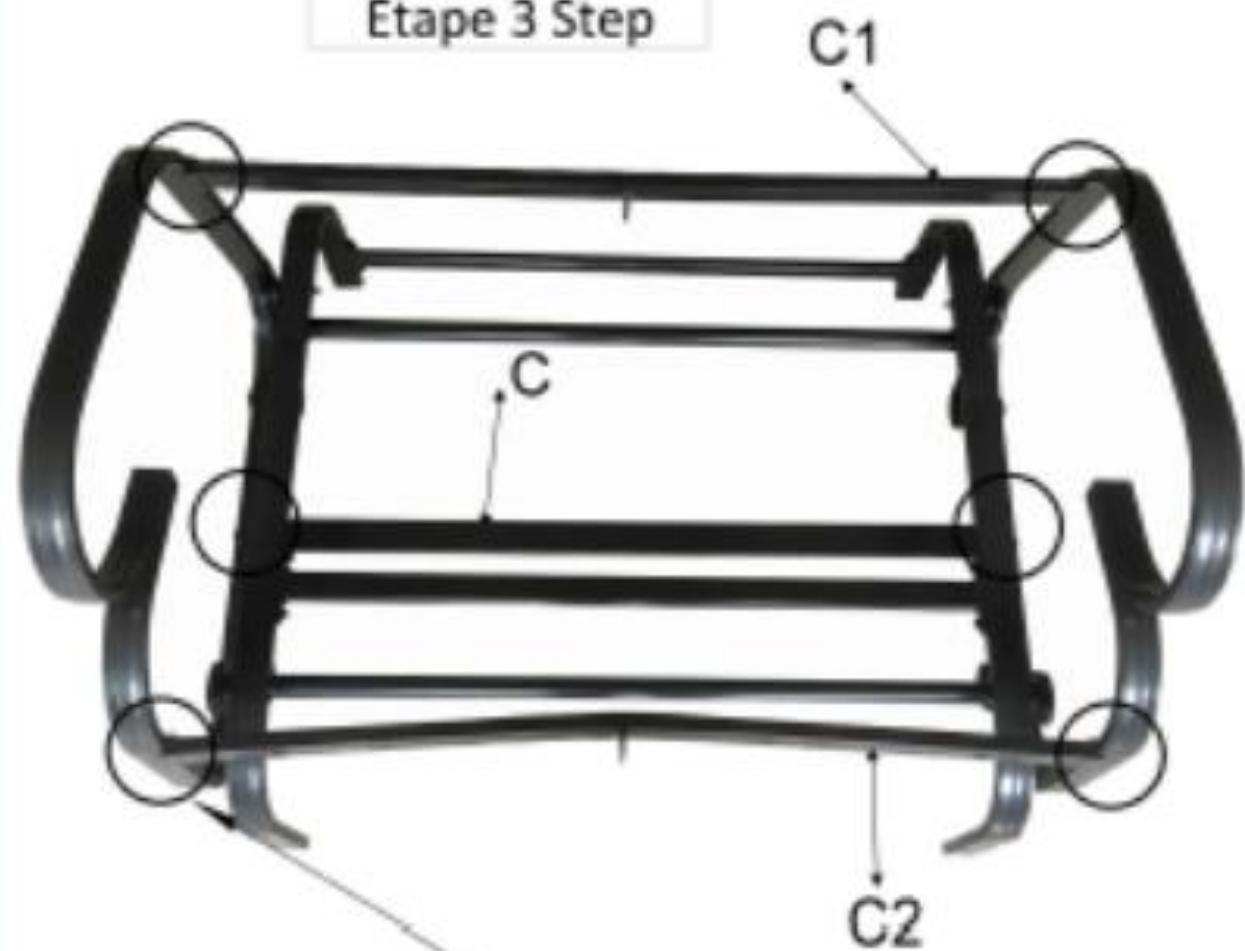
NE PAS SERRER LES VIS AVANT D'AVOIR FINI D'ASSEMBLER L'ARTICLE
DO NOT TIGHTEN THE SCREWS UNTIL THE ITEM IS COMPLETELY ASSEMBLED

Étape 2 Step



NE PAS SERRER LES VIS AVANT D'AVOIR FINI D'ASSEMBLER L'ARTICLE
DO NOT TIGHTEN THE SCREWS UNTIL THE ITEM IS COMPLETELY ASSEMBLED

Étape 3 Step



NE PAS SERRER LES VIS AVANT D'AVOIR FINI D'ASSEMBLER L'ARTICLE
DO NOT TIGHTEN THE SCREWS UNTIL THE ITEM IS COMPLETELY ASSEMBLED

Étape 4 Step

