



Naples

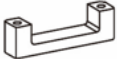






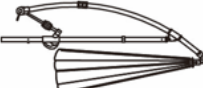

Parasol 10' umbrella

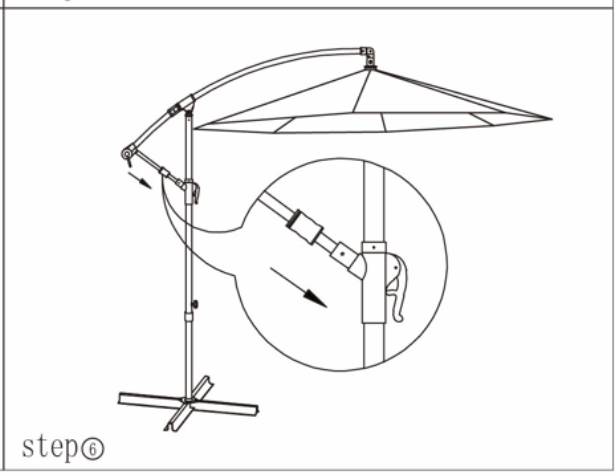
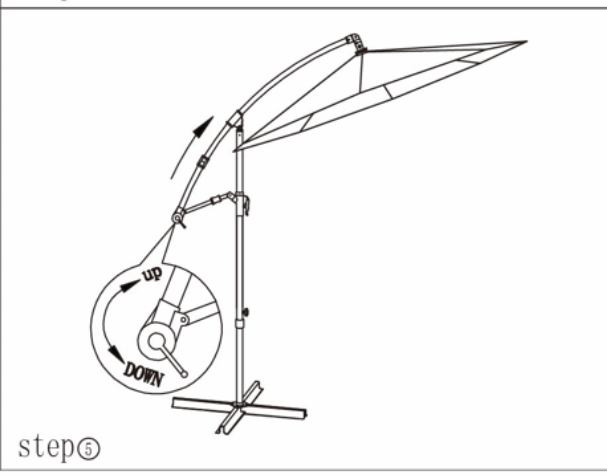
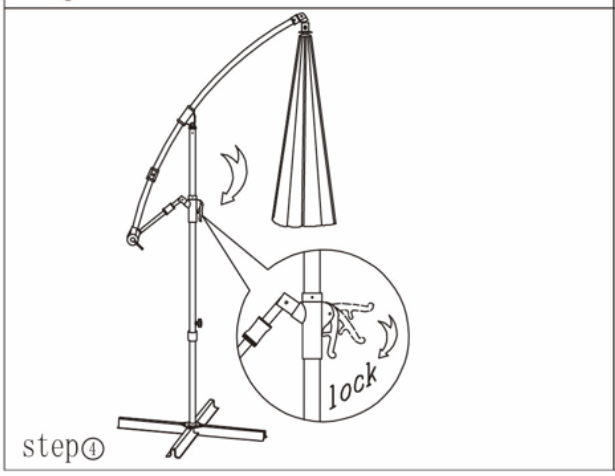
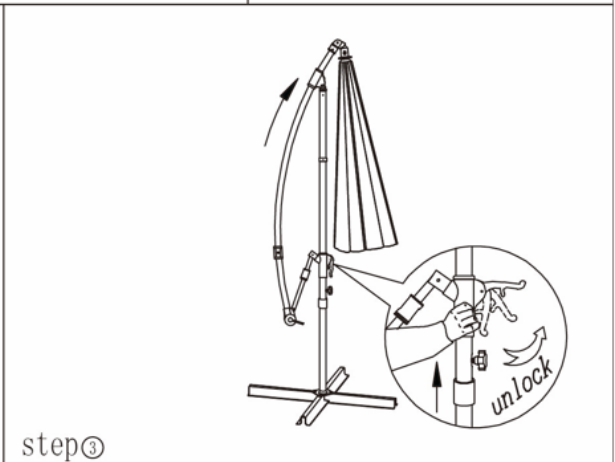
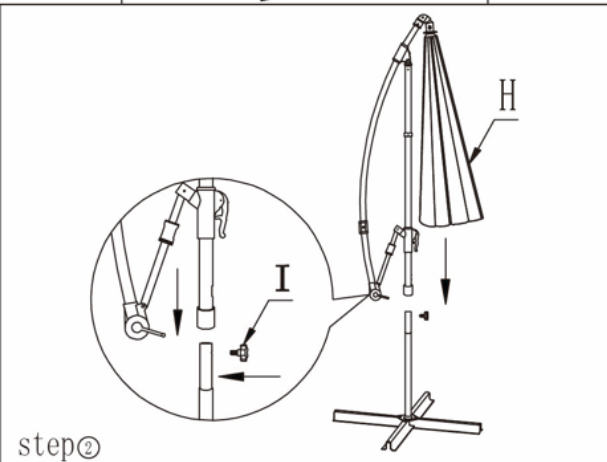
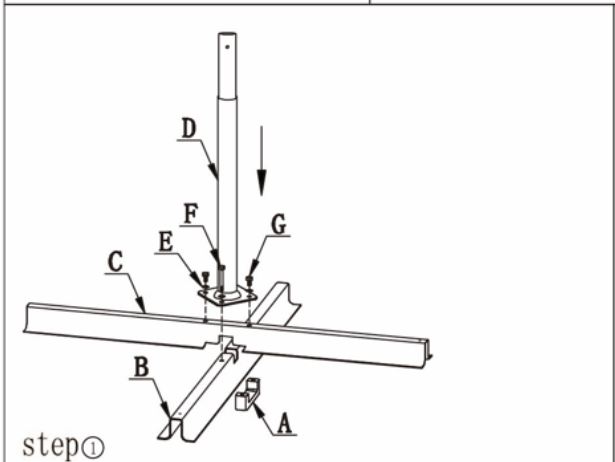


22

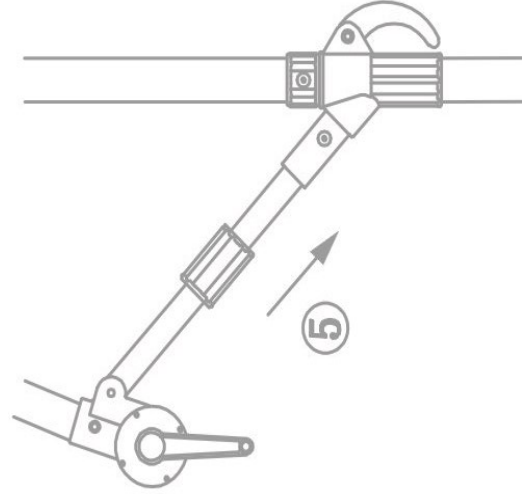
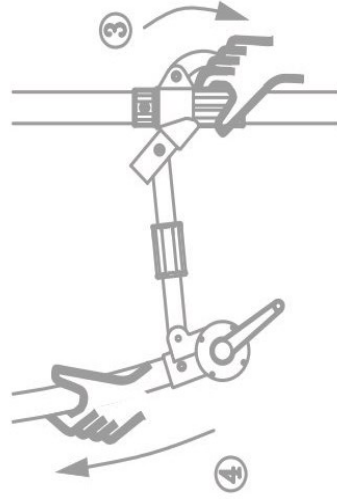
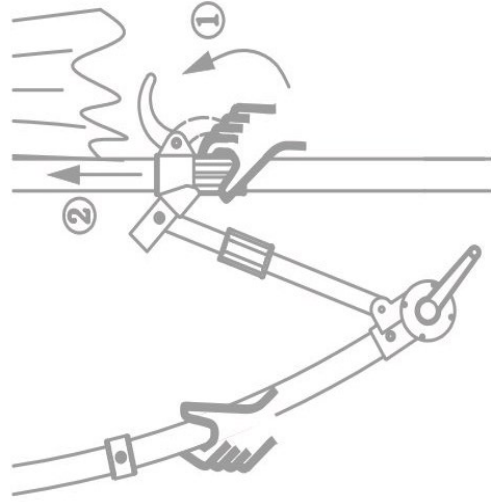
14130-14131-14132-14133-14135
14136-14137-14138-14139

service@durahousewares.com
1-888-288-3872

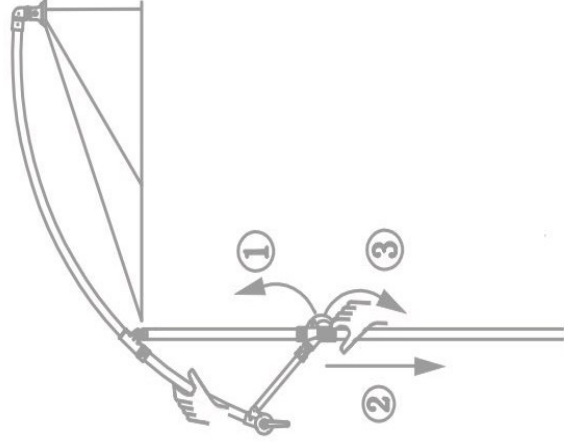
<p>A x 1</p> 	<p>B x 1</p> 	<p>C x 1</p> 	<p>D x 1</p> 	<p>E x 4</p> 
<p>F x 2</p> 	<p>G x 2</p> 	<p>H x 1</p> 	<p>I x 1</p> 	



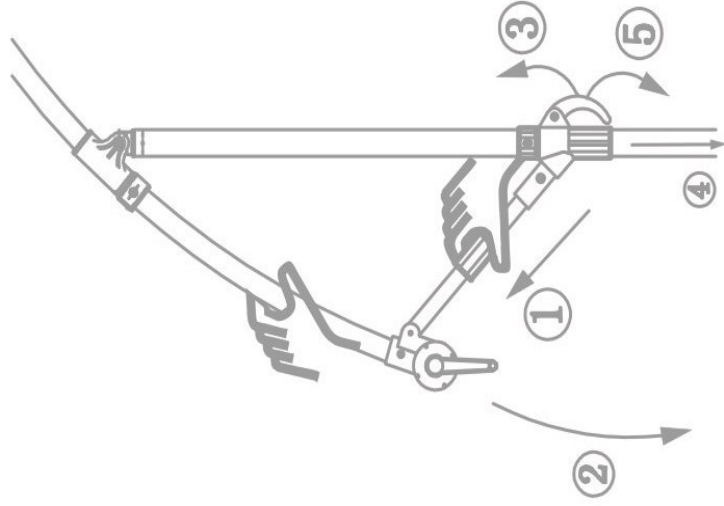
OPEN / OUVRIR



**ROOF ANGLE /
ANGLE DU TOIT**



CLOSE / FERMER



Parasol

- Notre garantie est valable pendant 30 jours à compter de la date d'achat contre tous défauts de fabrication dans des conditions normales d'utilisation, à l'exception du mécanisme qui est couvert pendant 1 an.
- Afin de prévenir la décoloration du tissu il est recommandé de traiter le tissu avec un aérosol protecteur aux rayons UV. Nous recommandons aussi de protéger le tissu avec un scellant imperméabilisant pour tissu dès l'achat.
- Pour conserver la garantie valide, le parasol doit être fermé et attaché lorsqu'il n'est pas utilisé, pendant des jours pluvieux ou venteux. Pour une meilleure longévité de votre parasol, lorsqu'il n'est pas utilisé, pendant l'hiver et les jours de pluie, il doit être séché et conservé dans un endroit approprié.
- Lorsque le parasol n'est pas utilisé et qu'il y a de grands vents il est fortement recommandé de l'enlever de la base car le vent peut plier et casser le poteau du bas.
- Notre garantie ne couvre pas la décoloration des tissus ni l'infiltration d'eau.

Umbrella

- Our warranty is valid for 30 days from the date of purchase against all manufacturing defects under normal conditions of use, with the exception of the mechanism which is covered for 1 year.
- In order to prevent discoloration of the fabric it is recommended to treat the fabric with a UV protection spray. We also recommend protecting the fabric with a fabric waterproofing sealer upon purchase.
- To keep the warranty valid, the umbrella must be closed and tied down when not in use, on rainy or windy days. For a better longevity of your parasol, when not in use, during the winter and on rainy days, it must be dried and stored in a suitable place.
- When the parasol is not in use and there are strong winds, it is strongly recommended to remove it from the base because the wind can bend and break the pole at the bottom.
- Our warranty does not cover fabric fading or water infiltration.