



# ROMA 8 X 10'

PARASOL – UMBRELLA

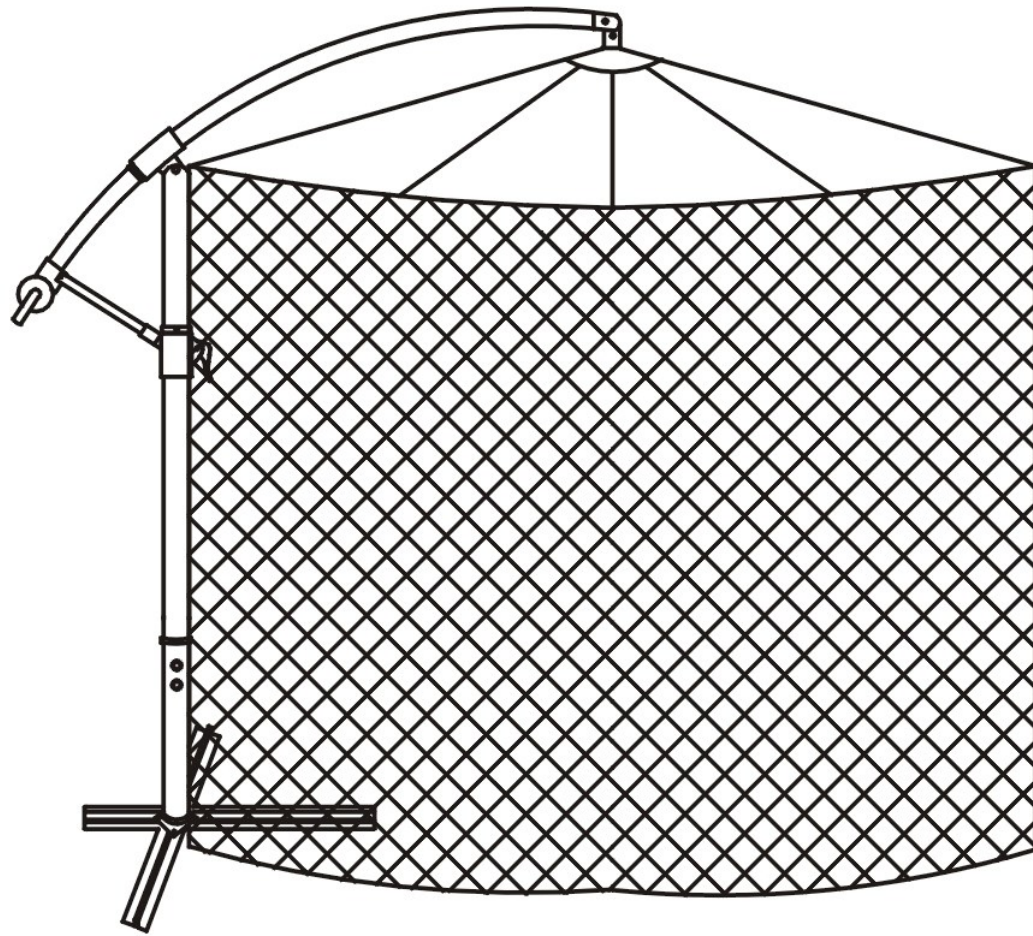
14122

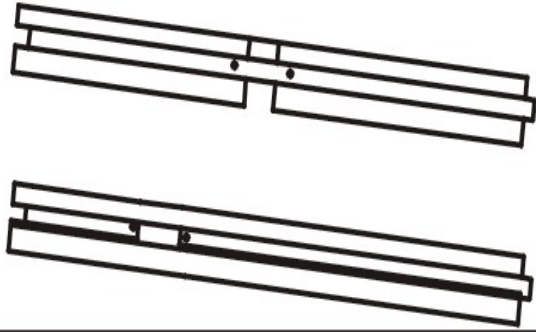


22

[service@durahousewares.com](mailto:service@durahousewares.com)

1-888-288-3872





Ax2



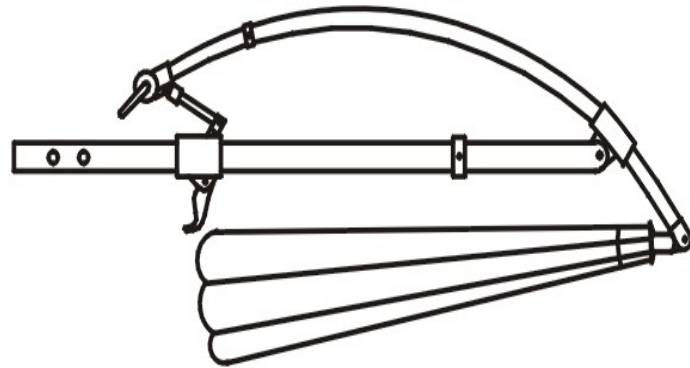
Bx1



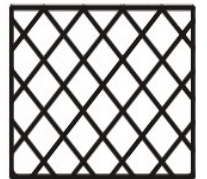
Cx2



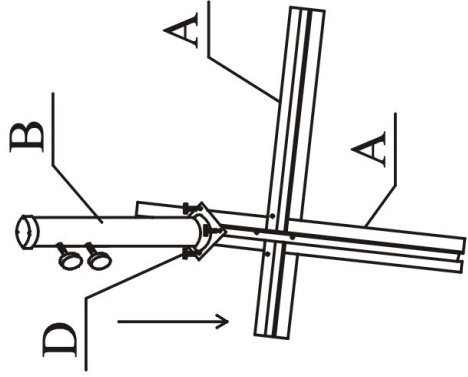
Dx4



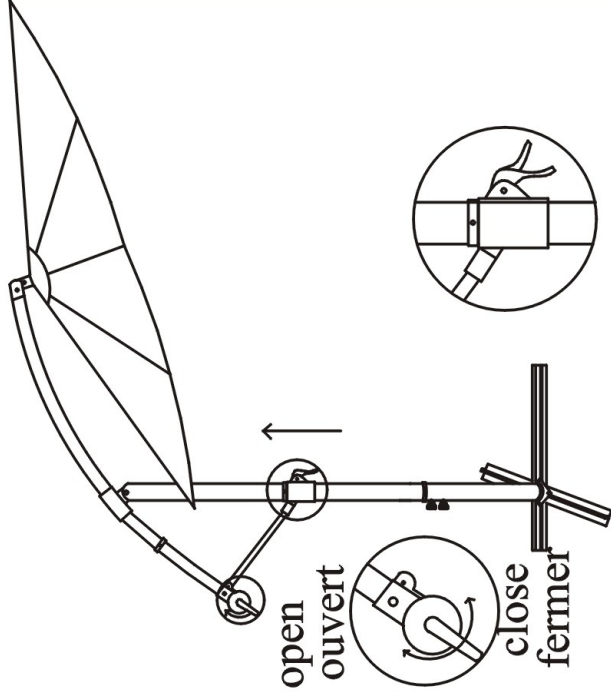
Ex1



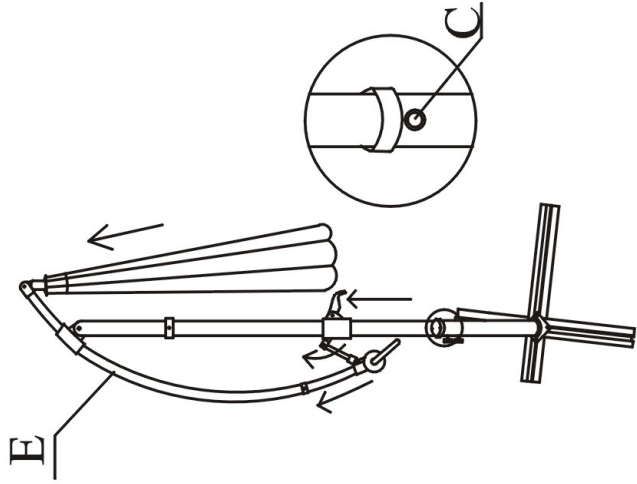
Fx1



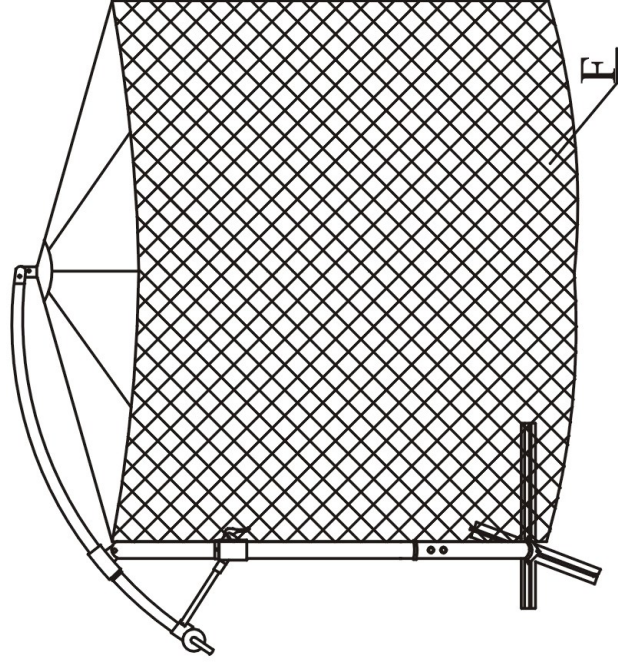
(1)



(3)



(2)



(4)

1. En cas de vent violents fermer votre parasol pour éviter tout risque de déchirure
2. Pour ouvrir le parasol a manivelle, tournez la manivelle dans le sens de l'horloge.
3. Pour fermer tournez dans le sens inverse de l'horloge.
4. Ne forcez jamais pour ouvrir ... le cable pourrait se briser.
5. Ne fermez pas le parasol lorsque le filet est en place.
6. Retirez le filet avant de fermer le parasol.
7. En cas de vent fort retirez le filet, puis fermez le parasol.
8. Ne pas mettre le filet avant que le parasol soit entièrement ouvert.

1. In case of strong winds. Close the umbrella to avoid risk of reating.
2. To open crank umbrella you turn crank clockwise.
3. To close you turn crank counterlockwise.
4. Never force when opening it could snap the wire.
5. Do not close the umbrella with the net on.
6. Remove the net before closing the umbrella.
7. In case of strong wind remove the net and then close the umbrella.
8. Do not put the net on before the umbrella is fully open.