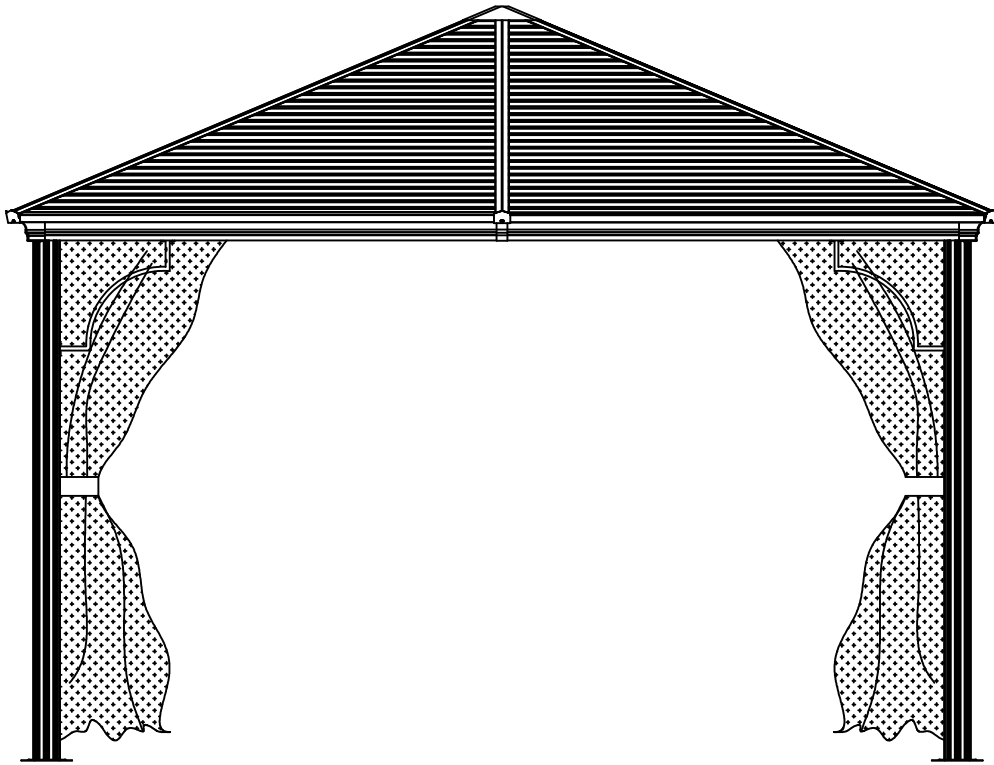


Assembly Instruction

Instruction d'assemblage

34001/34002 SAVONA GAZEBO 12'X12' WITH GALVANIZED STEEL TOP AND NET
PAVILLON 12'X12' SAVONA AVEC TOIT EN ACIER GALVANISE ET MOUSTIQUAIRE

34004 CURTAIN FOR SAVONA GAZEBO 12'X12' (SOLD SEPARATELY)
RIDEAUX POUR PAVILLON 12'X12' SAVONA (VENDU SéPARéMENT)



INSTRUCTIONS GÉNÉRALES ‘ ‘ ABRI SOLEIL’ ’

1. L' assemblage de votre abri soleil peut prendre deux à six heures. S' il vous plaît assurez-vous de prévoir suffisamment de temps pour l' exécution. Deux à trois personnes sont nécessaires pour l' assemblage.
2. En utilisant la ‘ ‘ liste des pièces’ ’ fournie, assurez-vous de vérifier, compter et diviser les pièces avant de commencer l' assemblage. Il est très important que vous vérifiez que toutes les pièces soient dans la boîte avant de commencer l' assemblage, c' est pourquoi vous devriez avoir 2 à 6 heures de temps du début jusqu' à la fin de votre assemblage. Laisser la structure inachevée pourrait entraîner des dommages.
3. Cet abri devrait être monté sur un terrain plat.
4. Conservez ces instructions dans un endroit sûr pour référence future.
5. Ne pas serrer les vis jusqu' à ce que la structure soit entièrement assemblée.
6. NE PAS RETOURNER AU VENDEUR. Au cas où vous avez besoin de pièces ou de l' aide, vous pouvez nous contacter par téléphone du lundi au vendredi de 9 :00 à 16 :00 au (1-888) 288-3872 ou par courriel à service@durahousewares.com. Photos et preuve d' achat sont requises. Ayez en main le code du produit et le numéro de la pièce. En suivant cette procédure, nous serons en mesure de vous donner un meilleur et plus rapide service.
7. Pour un montage facile, suivez les instructions étapes par étapes.
8. Tous les tissus (toits, rideaux et moustiquaires) doivent être retirés, nettoyés, séchés et entreposés pour l' hiver.
9. Des soins adéquats vous donneront plusieurs années d' utilisation de ce produit. Utilisez des produits nettoyants domestiques tels que du savon doux et rincez à l' eau claire froide. Vérifiez et resserrez toutes les vis sur une base régulière.
10. Pour les structures de toit en polycarbonate ou métal, dû à la proximité de cette structure à votre maison il y a toujours la possibilité qu' une grande quantité de neige et/ou glace glisse de votre maison au toit de votre abri soleil. Il est donc fortement recommandé d' enlever les panneaux en polycarbonate ou métal ainsi les barres transversales pour toute la durée de l' hiver. Ne pas le faire pourrait entraîner des dommages à la structure.

GARANTIE

Cette garantie est valable pendant un an à compter de la date d' achat, contre les défauts de fabrication, dans des conditions normales d' utilisation. Les toits, rideaux, moustiquaires doivent être inspectés pendant le montage. Pour toute irrégularité appelez le numéro sans frais pour l' instruction. Afin de prévenir la décoloration du tissu: il est recommandé de traiter le tissu avec un aérosol protecteur aux rayons UV.

GARANTIE NE COUVRE PAS:

1. Décoloration des tissus et de la structure.
2. Dommages dus à une utilisation commerciale.
3. La rouille et l' oxydation des pièces en acier.
4. Les dommages causés par une mauvaise utilisation ou l' abus.
5. Rayures et moisissures.
6. Dommages dus à des conditions météorologiques extrêmes (tempêtes, fortes pluies, etc.).
7. Infiltration d' eau.
8. Catastrophes naturelles.

GENERAL INSTRUCTION "SUN SHELTERS"

1. The assembly of your sun shelter can take two to six hours. Please make sure you schedule enough time for completion. Two to three people are needed for assembly.
2. Make sure to check and recognise and divide the parts prior to starting the assembly by using the "parts list" provided. It is very important you check that all parts are in your box before you start the assembly. That is why you should have 2 to 6 hours from start till finish your assembly. Leaving the structure unfinished might result in damages.
3. This shelter must be mounted on even flat surface.
4. Keep the proof of purchase and this instruction sheet in a safe place for future reference.
5. Do not tighten any screws until this structure is fully mounted.
6. DO NOT RETURN TO VENDOR. In case you need help or parts, contact us by phone Monday to Friday from 09:00am to 4:00pm at 1-888-288-3872 or you can email us at: service@durahousewares.com . Photos and proof of purchase are required. And make sure you have product code and part number. By following this procedure we will be able to give you better and faster service.
7. For easy assembly follow the instruction step by step.
8. All fabrics (canopy, curtains and mosquito nets) must be removed, cleaned, dried up and stored for winter.
9. Proper care will make this product last for years. Use domestic cleaning products such as soft soap and rinse with clean cold water. Check and tighten all screws on regular basis.
10. For polycarbonate or metal roof structure, because of the proximity of this structure to your house there is always the possibility that a large amount of snow and/or ice will slide from your home roof to the top of this sun shelter. It is therefore highly recommended to remove the polycarbonate or metal panels and the roof cross ribs for the duration of the winter, failure to do so might result in damage to the structure.

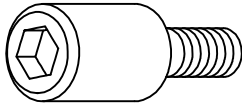
WARRANTY

This warranty is valid for one year from date of purchase against manufacturer's defects under normal use. Canopy, curtain, mosquito net must be inspected during assembly. Call the toll free number for any irregularity. In order to prevent fabric discoloration: it is recommended to treat the fabric with a UV-protection aerosol.

WARRANTY DOESN' T COVER

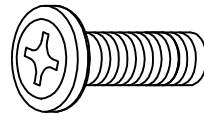
1. Discoloration of fabrics and structure.
2. Damages due to commercial use.
3. Rust and oxidation on steel parts.
4. Damages caused by inadequate use or abuse.
5. Scratches and mildew.
6. Damages due to extreme weather (windstorm, heavy rain etc.).
7. Water infiltration.
8. Natural disasters

T x8(+2)



M6*15

U x16(+2)



M6*20

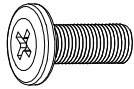
U1 x32(+3)



U2 x1(+1)

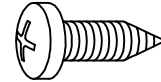


V x100(+10)



M6*16

W x16(+2)

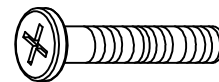


5*16

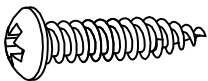
Y x1



Y1 x40(+4)



Y2 x8(+2)



A x4



B1 x4



B2 x4



C x4



D x4



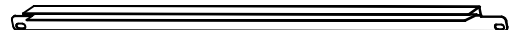
E x4



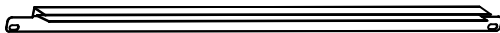
F x4



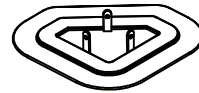
G1 x4



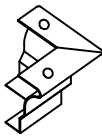
G2 x4



H x4



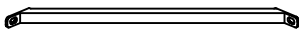
I x4



J x8



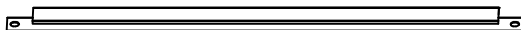
K x4



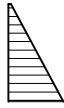
L x4



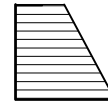
M x8



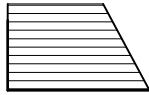
N x4



N1x4



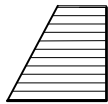
N2x4



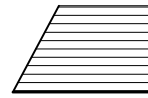
O x4



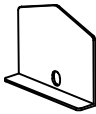
O1x4



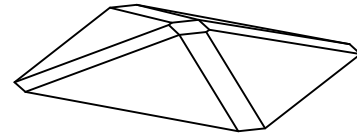
O2x4



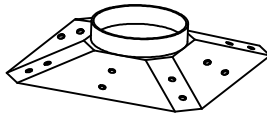
Q x8



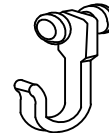
R x1



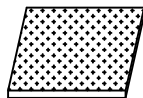
S x1



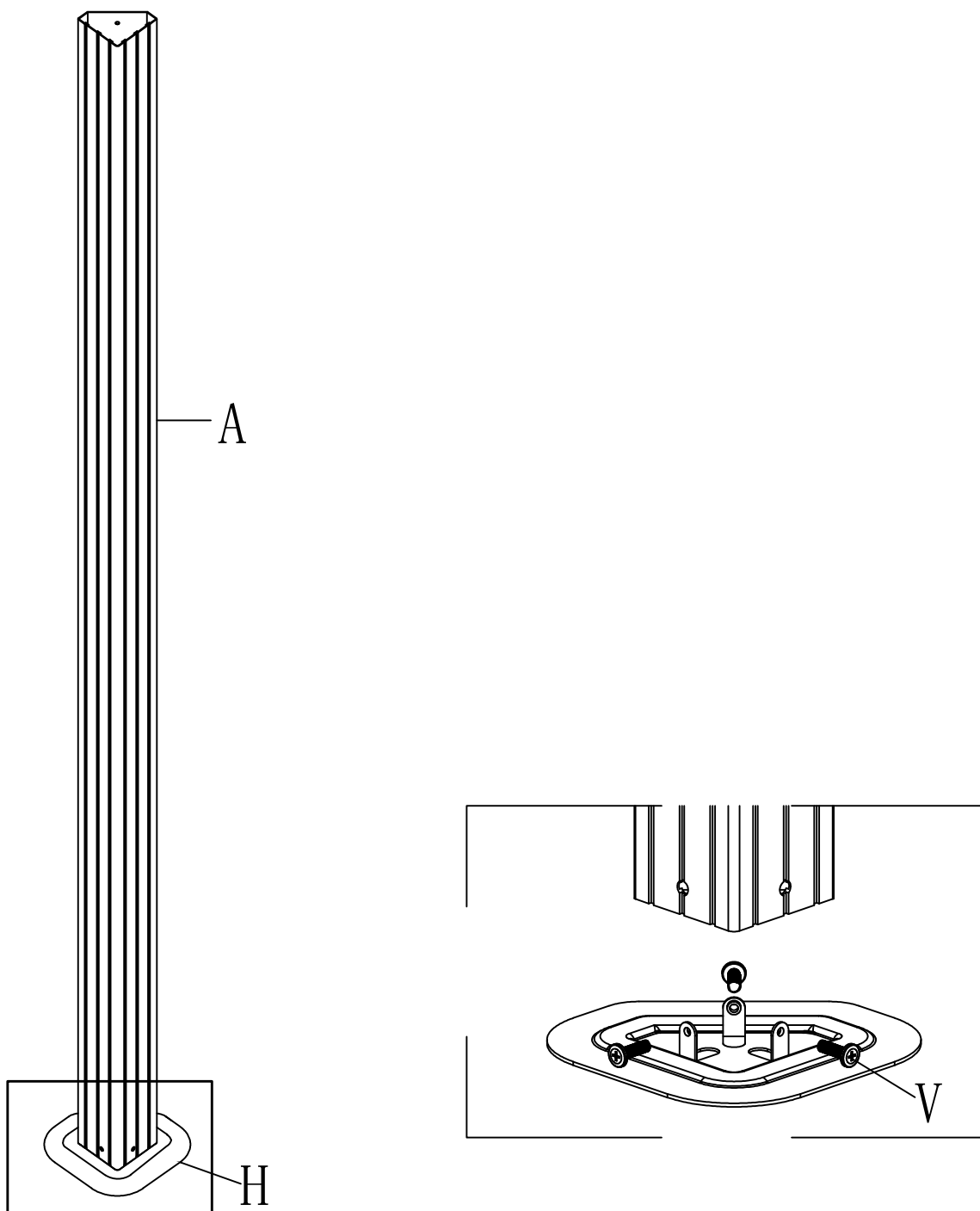
X x56



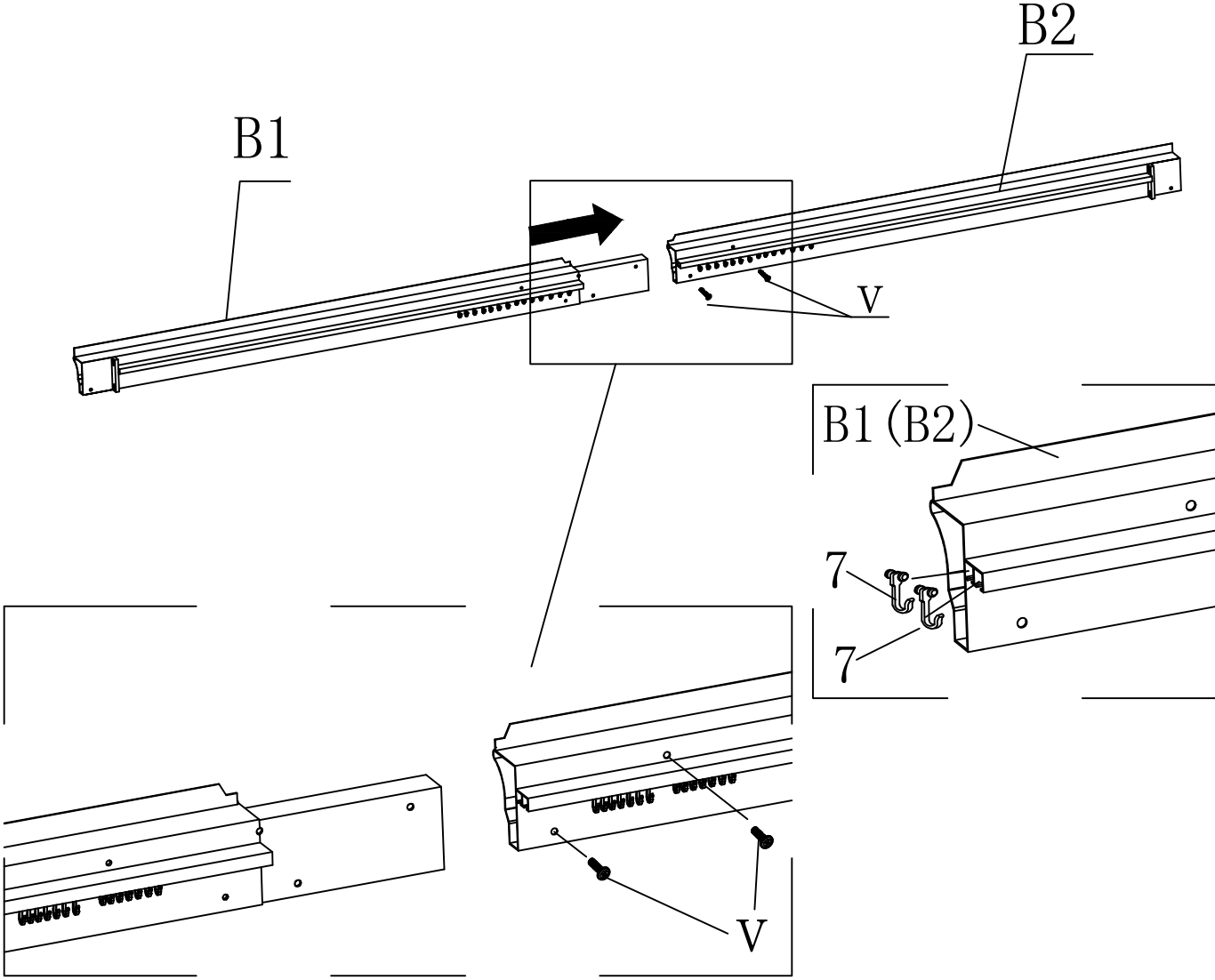
NET x4


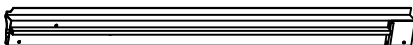
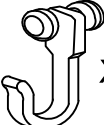
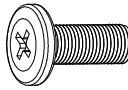


Step 1 / étape 1

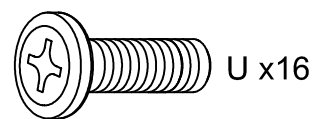
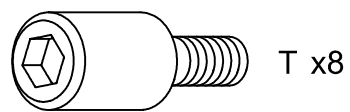
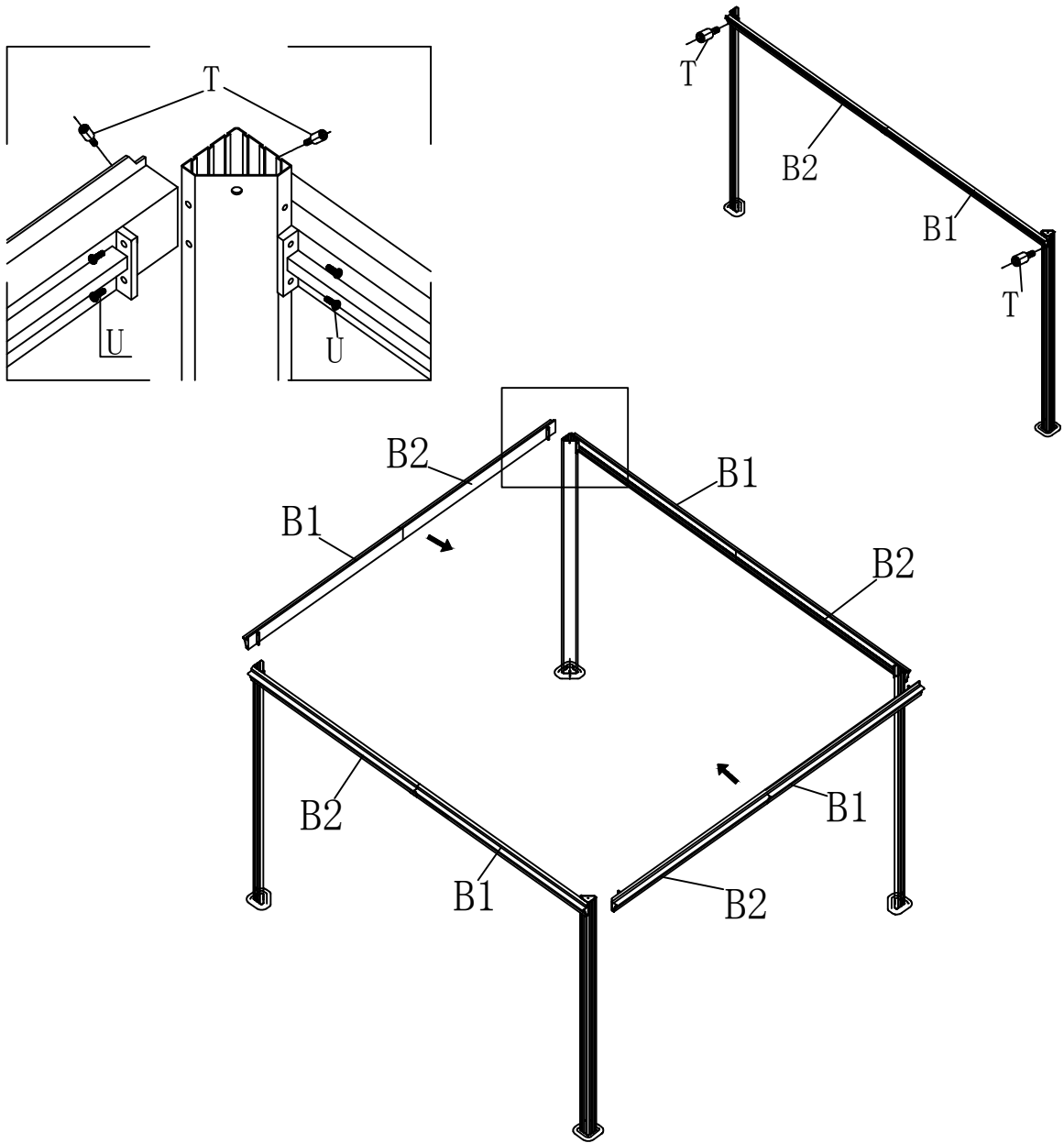


Step 2 / étape 2

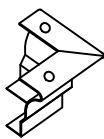
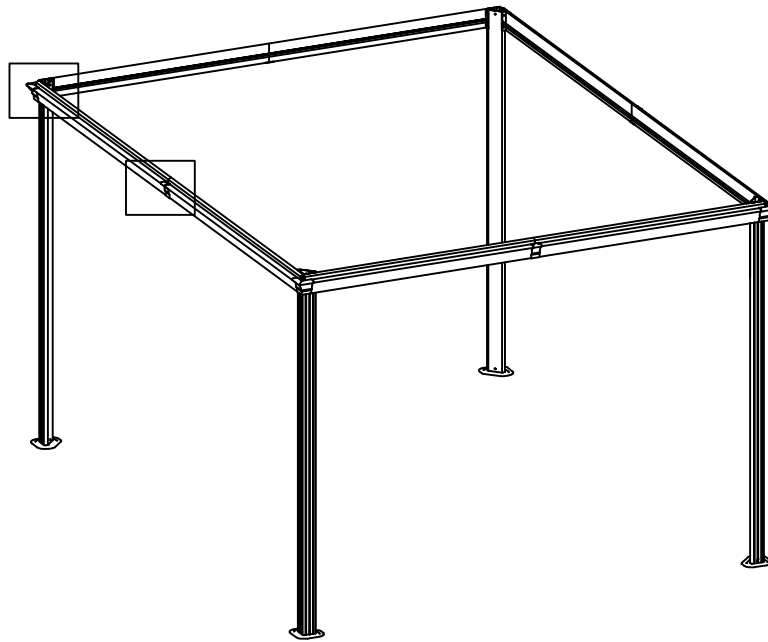
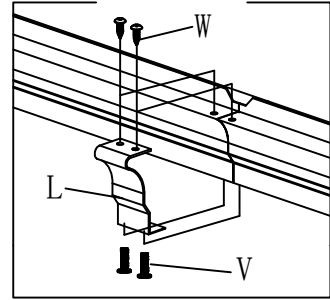
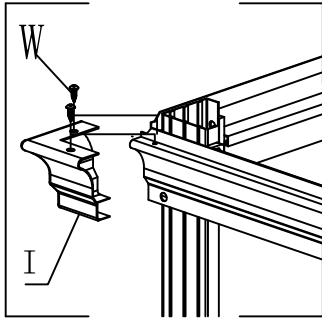


-  B1 x4
-  B2 x4
-  X x56
-  V x8

Step 3 / étape 3



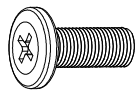
Step 4 / étape 4



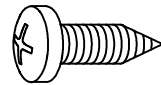
I x4



L x4

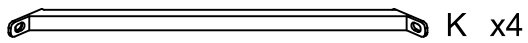
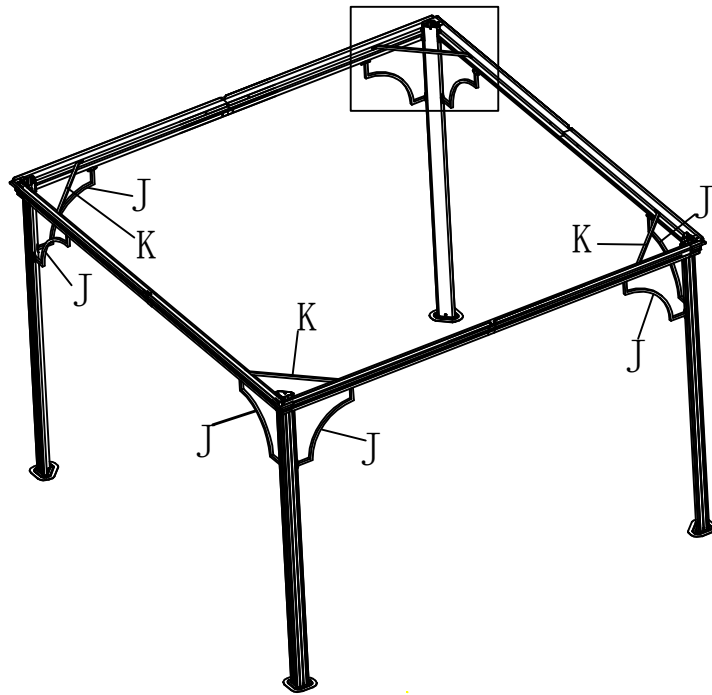
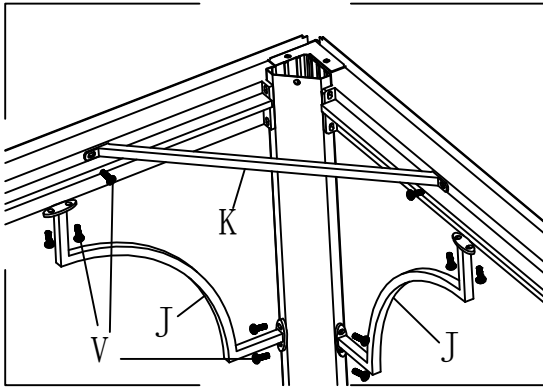


V x8

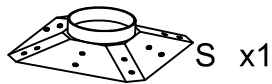
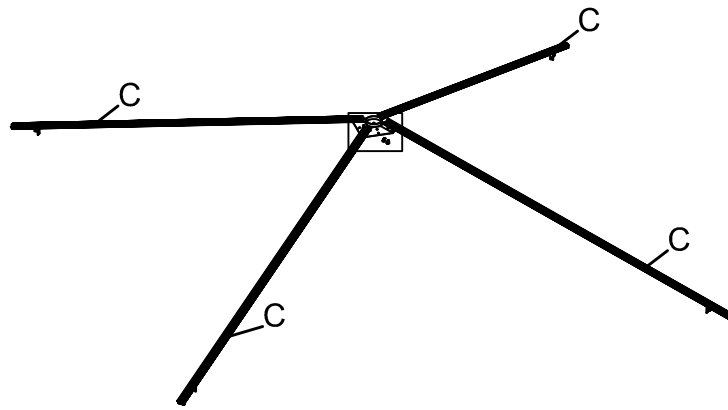
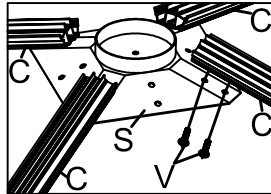


W x16

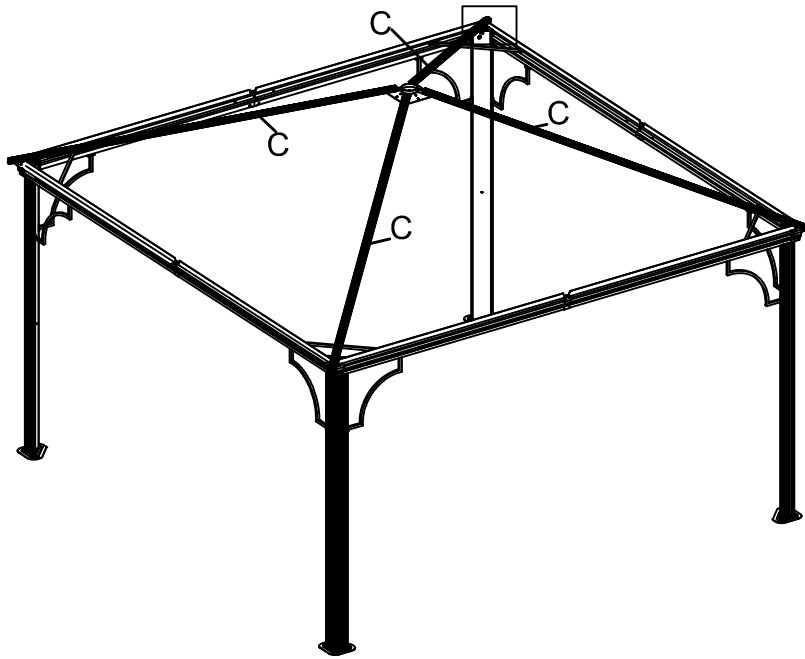
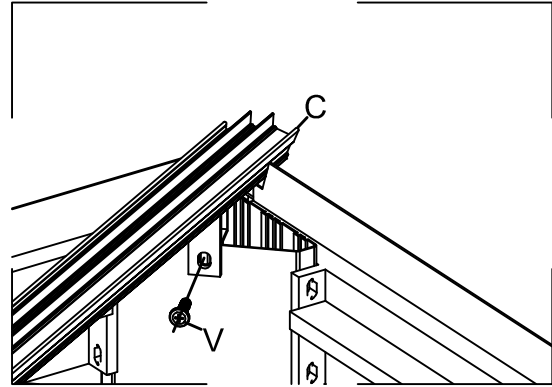
Step 5 / étape 5



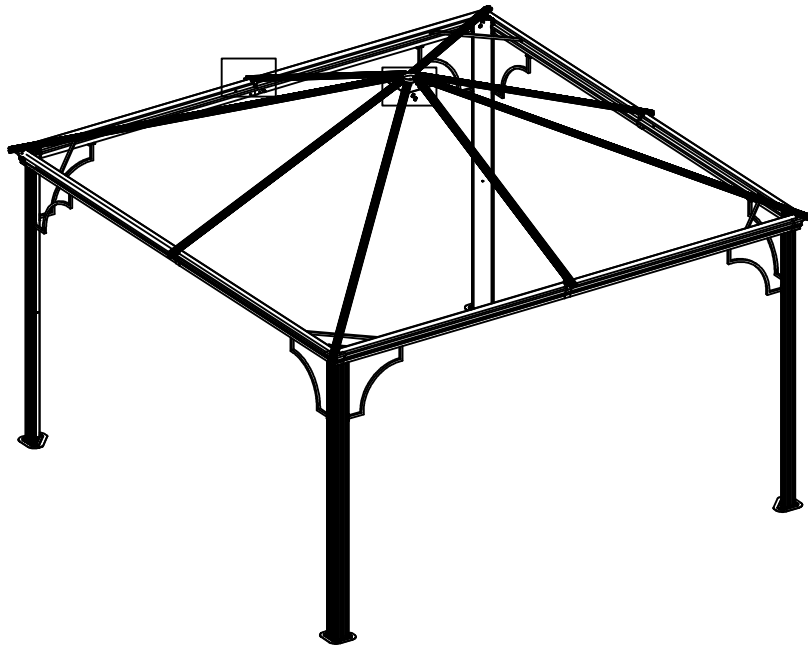
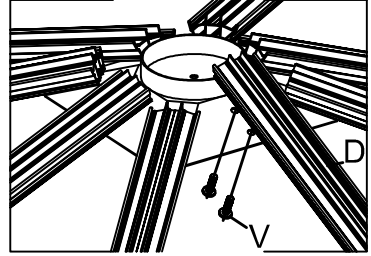
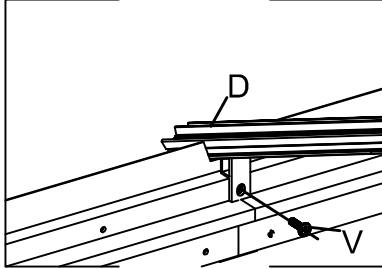
Step 6 / étape 6



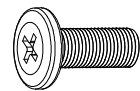
Step 7 / étape 7



Step 8 / étape 8

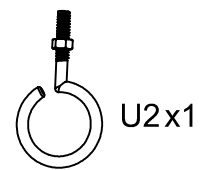
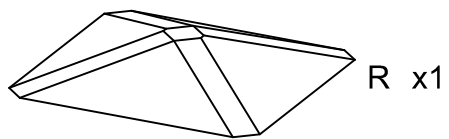
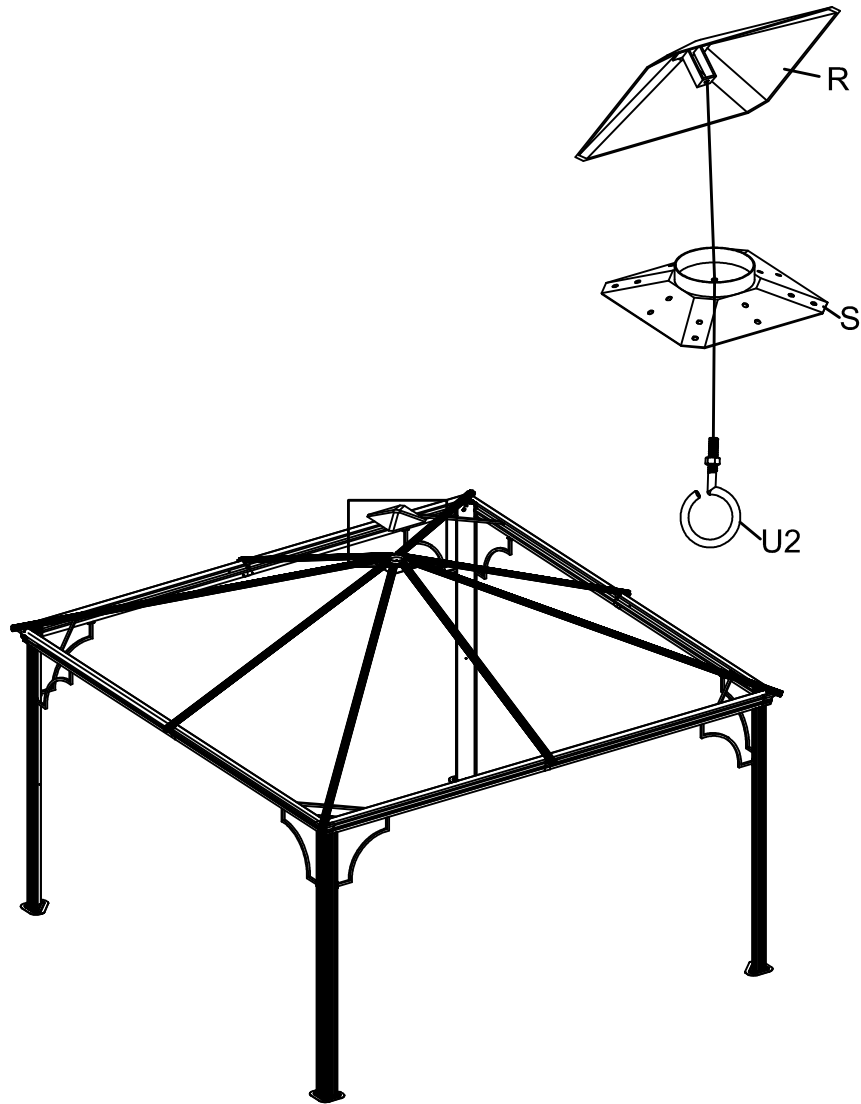


D x4

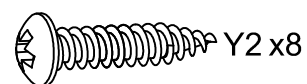
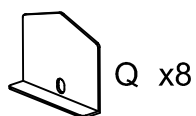
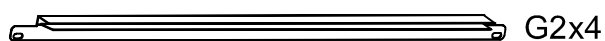
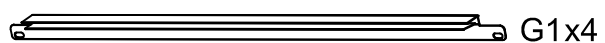
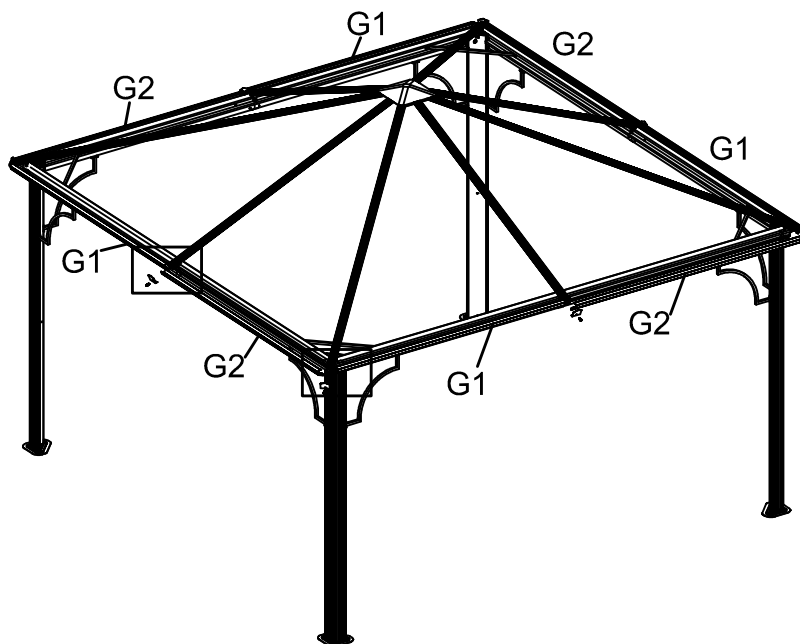
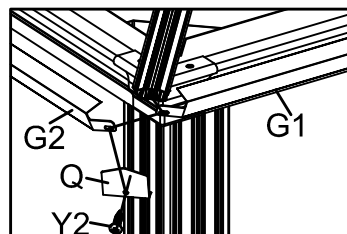
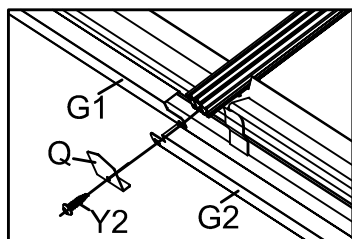


V x12

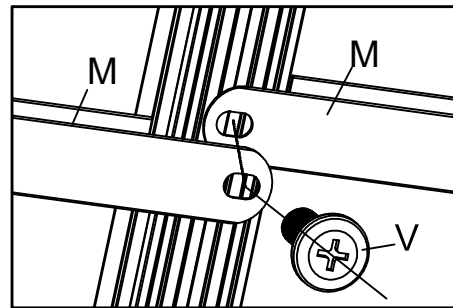
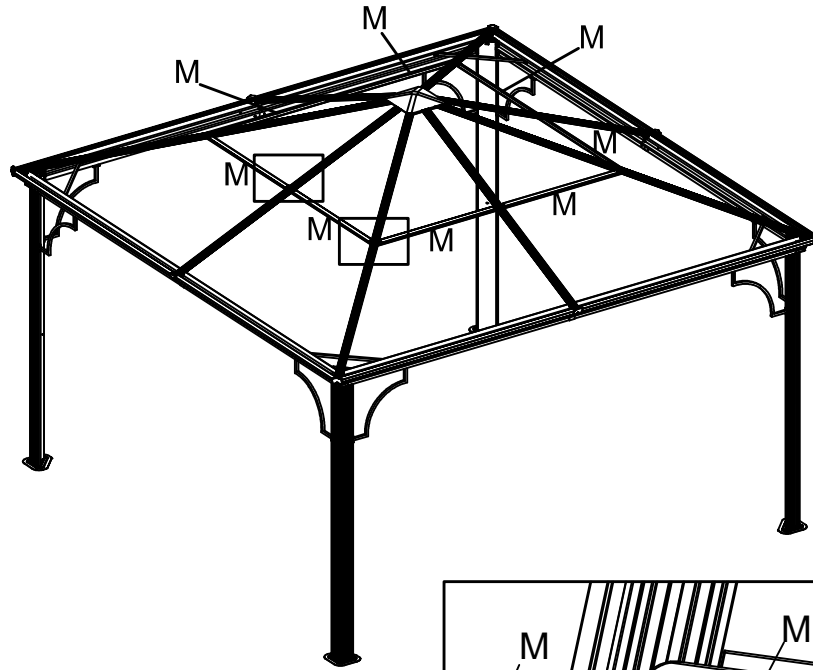
Step 9 / étape 9




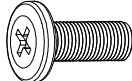
Step 10 / étape 10



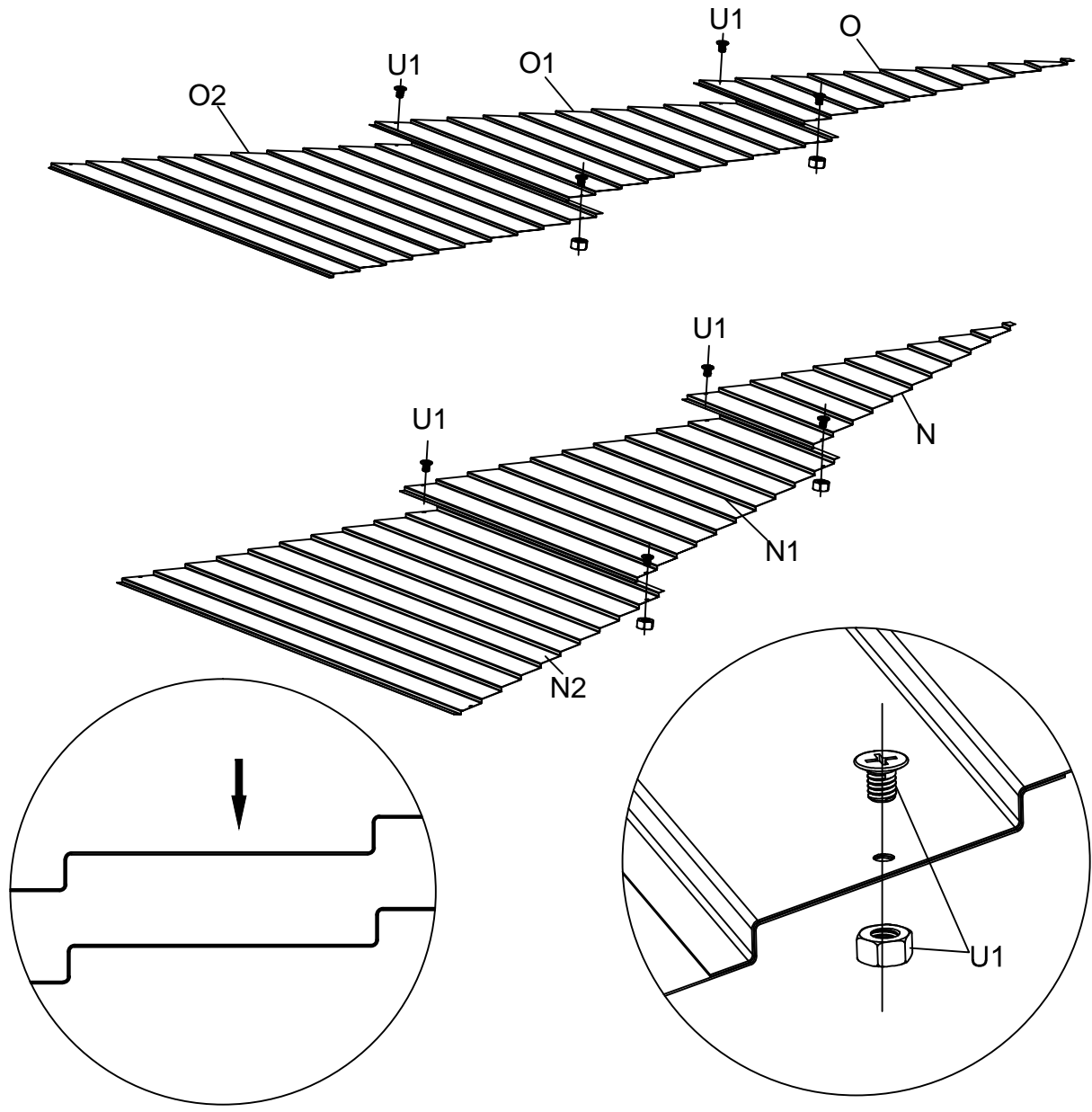
Step 11 / étape 11

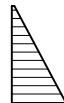
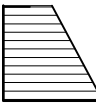
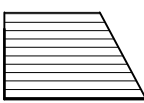


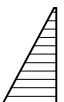
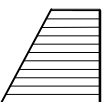
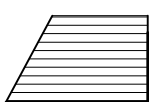


 M x8

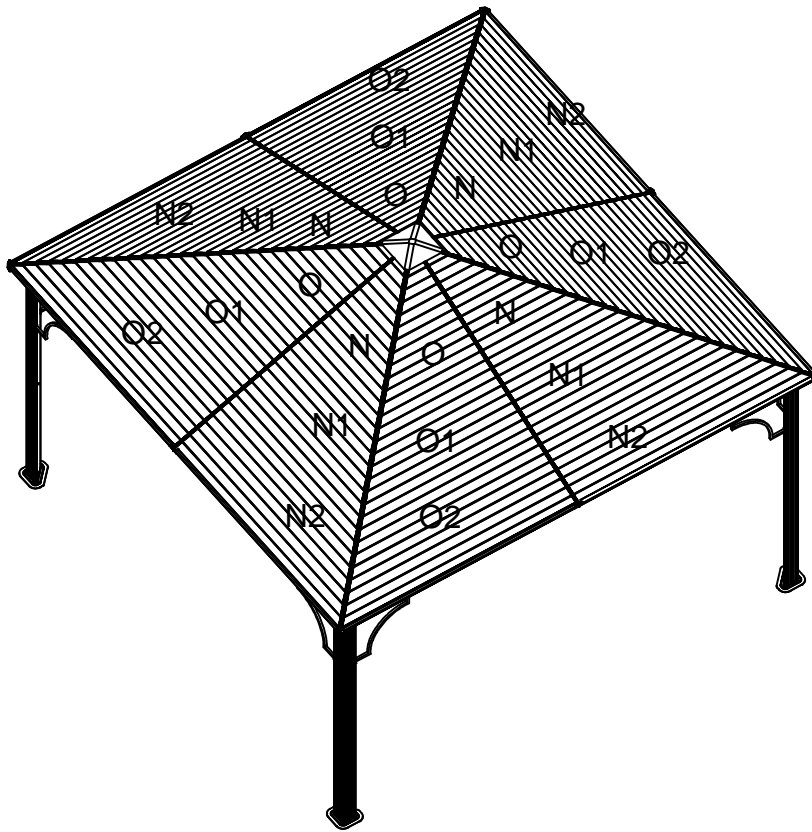
 V x8

Step 12 / étape 12

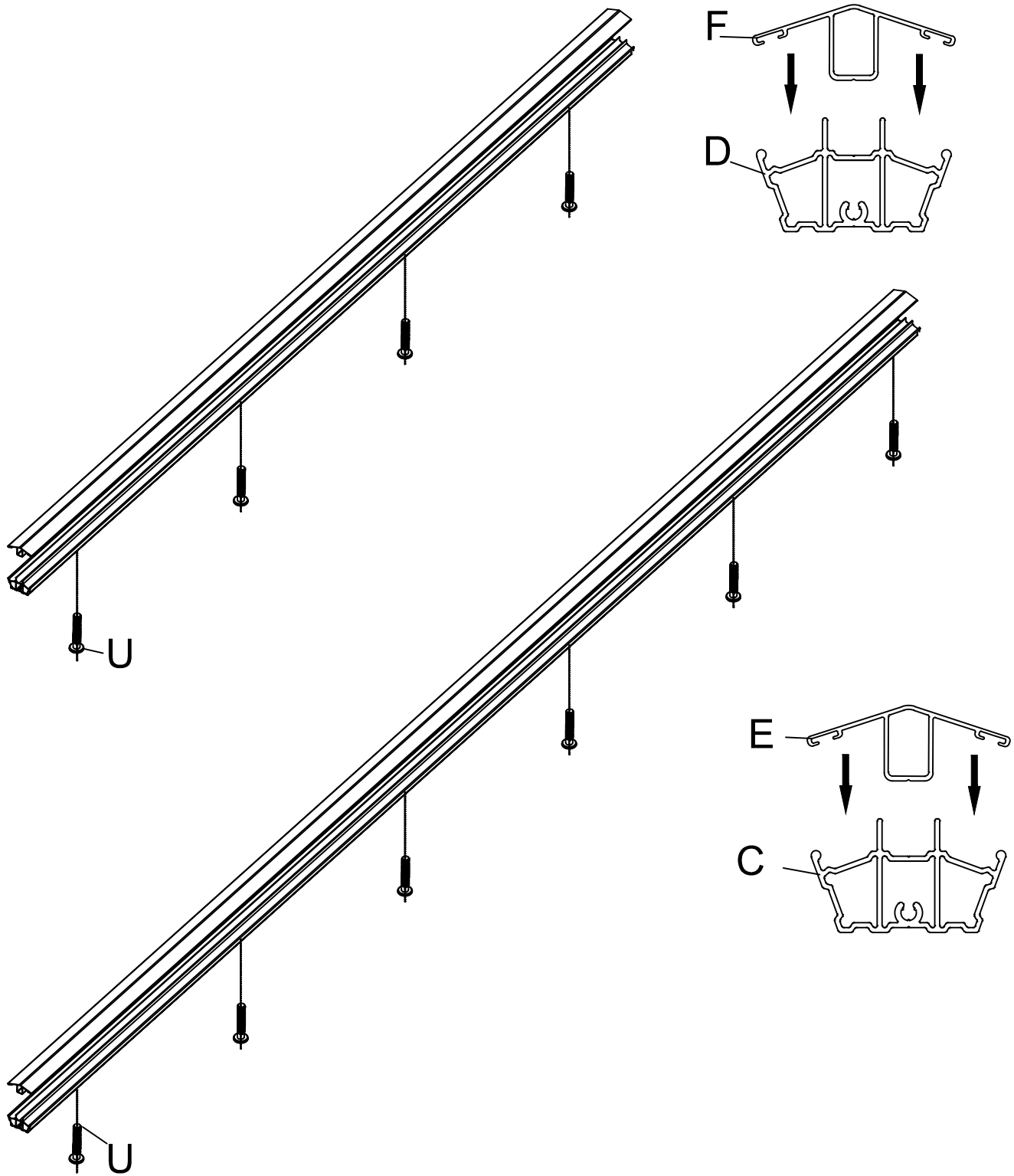



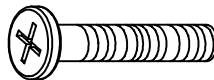

 N x4	 N1 x4	 N2 x4	  U1 x32
 O x4	 O1 x4	 O2 x4	

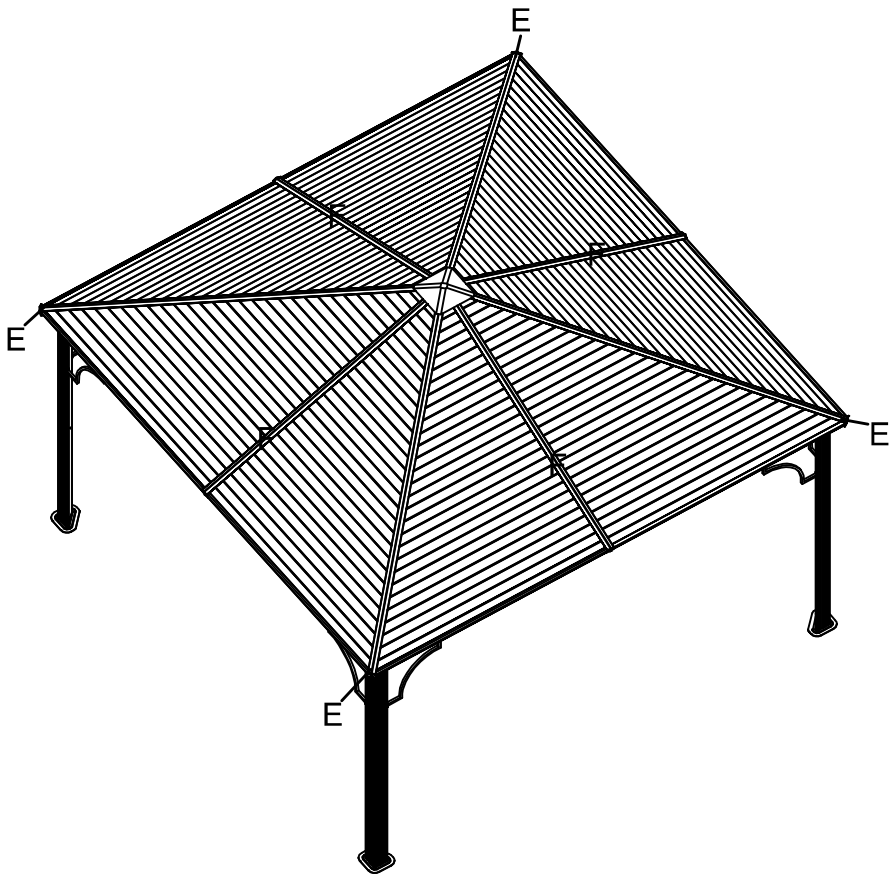
Step 13 / étape 13



Step 14 / étape 14



	E x4		Y1 x40
	F x4		



Step 15 / étape 15

