



Toluca

Toit Polycarbonate et moustiquaire / Polycarbonate and net only



service@durahousewares.com
1-888-288-3872

1. INSTRUCTIONS GÉNÉRALES "ABRI SOLEIL"

2. L'assemblage de votre abri soleil peut prendre deux à six heures. S'il vous plaît assurez-vous de prévoir suffisamment de temps pour l'exécution. Deux à trois personnes sont nécessaires pour l'assemblage.
3. En utilisant la "liste des pièces" fournie, assurez-vous de vérifier, compter et diviser les pièces avant de commencer l'assemblage. Il est très important que vous vérifiez que toutes les pièces soient dans la boîte avant de commencer l'assemblage, c'est pourquoi vous devriez avoir 2 à 6 heures de temps du début jusqu'à la fin de votre assemblage. Laisser la structure inachevée pourrait entraîner des dommages.
4. Cet abri devrait être monté sur un terrain plat.
5. Conservez ces instructions dans un endroit sûr pour référence future.
6. Ne pas serrer les vis jusqu'à ce que la structure soit entièrement assemblée.
7. **NE PAS RETOURNER AU VENDEUR.** Au cas où vous avez besoin de pièces ou de l'aide, vous pouvez nous contacter par téléphone du Lundi au Vendredi de 9 :00 à 16 :00 au
8. (1-888) 288-3872 ou par courriel à services@durahousewares.com . Photos et preuve d'achat sont requises. Ayez en main le code du produit et le numéro de la pièce. En suivant cette procédure, nous serons en mesure de vous donner un meilleur et plus rapide service.
9. Pour un montage facile, suivez les instructions étapes par étapes.
10. Tous les tissus (toits, rideaux et moustiquaires) doivent être retirés, nettoyés, séchés et entreposés pour l'hiver.
11. Des soins adéquats vous donneront plusieurs années d'utilisation de ce produit. Utilisez des produits nettoyants domestiques tels que du savon doux et rincez à l'eau claire froide. Vérifiez et resserrez toutes les vis sur une base régulière.
12. Pour les structures de toit en polycarbonate, dû à la proximité de cette structure à votre maison il y a toujours la possibilité qu'une grande quantité de neige et/ou glace glisse de votre maison au toit de votre abri soleil. Il est donc fortement recommandé d'enlever les panneaux en polycarbonate ainsi les barres transversales pour toute la durée de l'hiver. Ne pas le faire pourrait entraîner des dommages à la structure.

GARANTIE

Cette garantie est valable pendant un an à compter de la date d'achat, contre les défauts de fabrication, dans des conditions normales d'utilisation, excepté les toits, rideau, moustiquaire doit être inspecté pendant le montage si vous voyez un défaut le retirer de la structure et appeler le numéro sans frais pour l'instruction.

GARANTIE NE COUVRE PAS:

1. Décoloration des tissus et de la structure.
2. Dommages dus à une utilisation commerciale.
3. La rouille et l'oxydation des pièces en acier.
4. Les dommages causés par une mauvaise utilisation ou l'abus.
5. Rayures et moisissures.
6. Dommages dus à des conditions météorologiques extrêmes (tempêtes, fortes pluies, etc.).
7. Infiltration d'eau.
8. Catastrophes naturelles.

GENERAL INSTRUCTION “SUN SHELTERS”

1. The assembly of your sun shelter can take two to six hours. Please make sure you schedule enough time for completion. Two to three people are needed for assembly.
2. Make sure to check and recognise and divide the parts prior to starting the assembly by using the “parts list” provided. It is very important you check that all parts are in your box before you start the assembly. That is why you should have 2 to 6 hours from start till finish your assembly. Leaving the structure unfinished might result in damages.
3. This shelter must be mounted on even flat surface.
4. Keep the proof of purchase and this instruction sheet in a safe place for future reference.
5. Do not tighten any screws until this structure is fully mounted.
6. DO NOT RETURN TO VENDOR. In case you need help or parts, contact us by phone Monday to Friday from 09:00am to 4:00pm at 1-888-288-3872 or you can email us at: service@durahousewares.com . Photos and proof of purchase are required. And make sure you have product code and part number. By following this procedure we will be able to give you better and faster service.
7. For easy assembly follow the instruction step by step.
8. All fabrics (canopy, curtains and mosquito nets) must be removed, cleaned, dried up and stored for winter.
9. Proper care will make this product last for years. Use domestic cleaning products such as soft soap and rinse with clean cold water. Check and tighten all screws on regular basis.
10. For polycarbonate roof structure, because of the proximity of this structure to your house there is always the possibility that a large amount of snow and/or ice will slide from your home roof to the top of this sun shelter. It is therefore highly recommended to remove the polycarbonate panels and the roof cross ribs for the duration of the winter, failure to do so might result in damage to the structure.

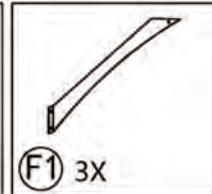
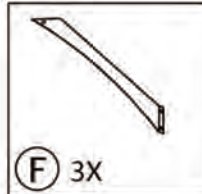
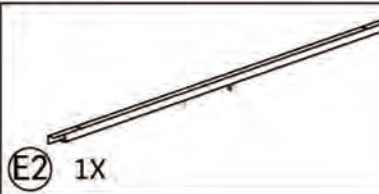
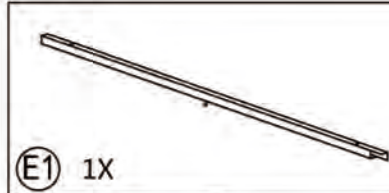
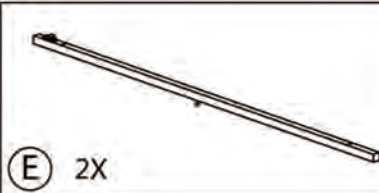
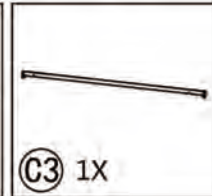
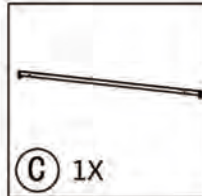
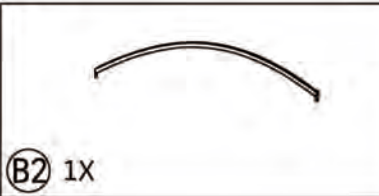
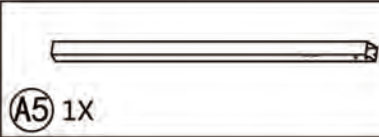
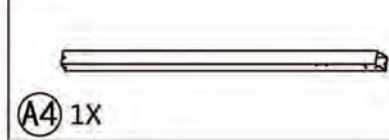
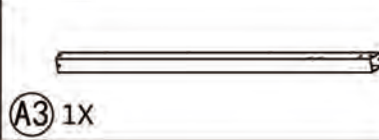
WARRANTY

This warranty is valid for one year from date of purchase against manufacturer’s defects under normal use canopy, curtain, mosquito net must be inspected during assembly if you find any defect remove from structure and call the toll free number for instruction.










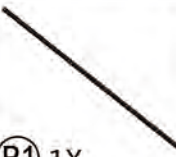
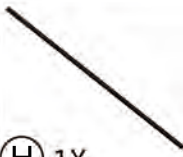
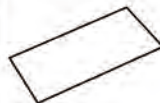













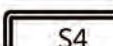





WARRANTY DOESN’T COVER

1. Discoloration of fabrics and structure.
2. Damages due to commercial use.
3. Rust and oxidation on steel parts.
4. Damages caused by inadequate use or abuse.
5. Scratches and mildew.
6. Damages due to extreme weather (windstorm, heavy rain etc.).
7. Water infiltration.
8. Natural disasters.

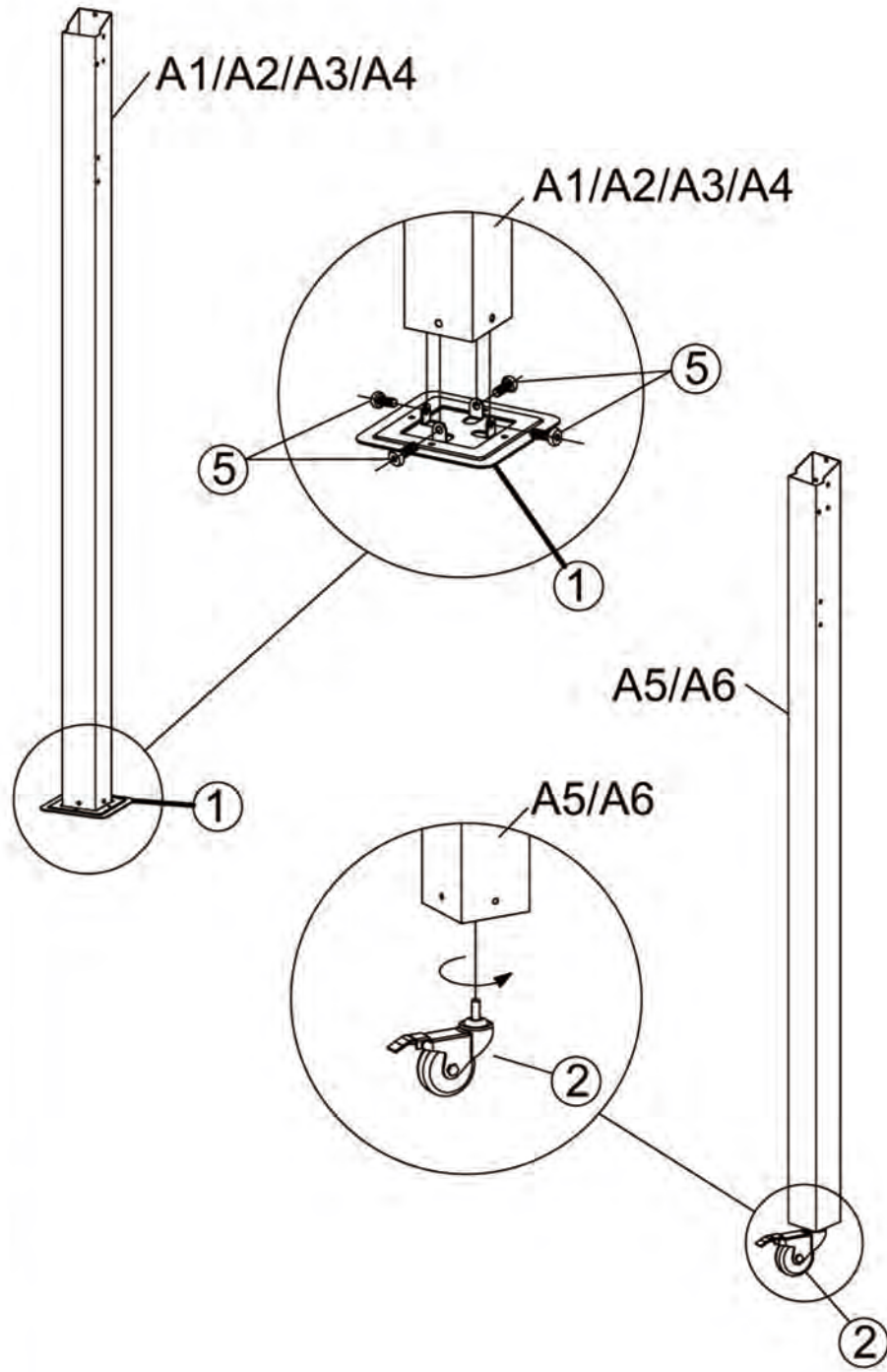
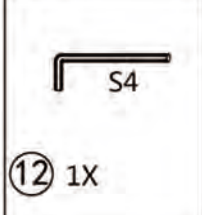
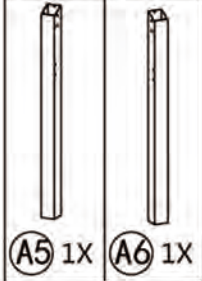
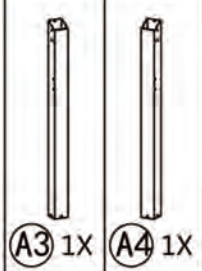
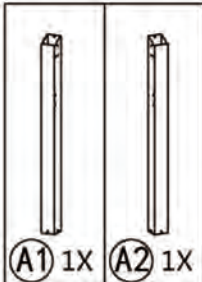
Parts list



Parts list

| | | | |
|--|--|---|--|
|  G 3X |  G1 3X |  J 2X |  K 2X |
|  L 4X |  O 12X |  Q 4X |  S 4X |
|  R 2X | |  R1 1X |  H 1X |
|  M 16X |  1 4X |  2 2X |  3 2X |
|  4 168X |  5 148X M6x16 |  6 36X M6x30 |  7 8X M6x45 |
|  8 12X |  9 4X M8x45 |  10 12X M6x35 |  11 12X |
|   |  12 1X S4 |  13 1X | Curtain/Rideaux  14 1X |
| |  15 1X |  16 1X |  17 1X |

Step 1



Step 2



Ⓑ 1X

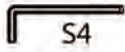


Ⓑ2 1X



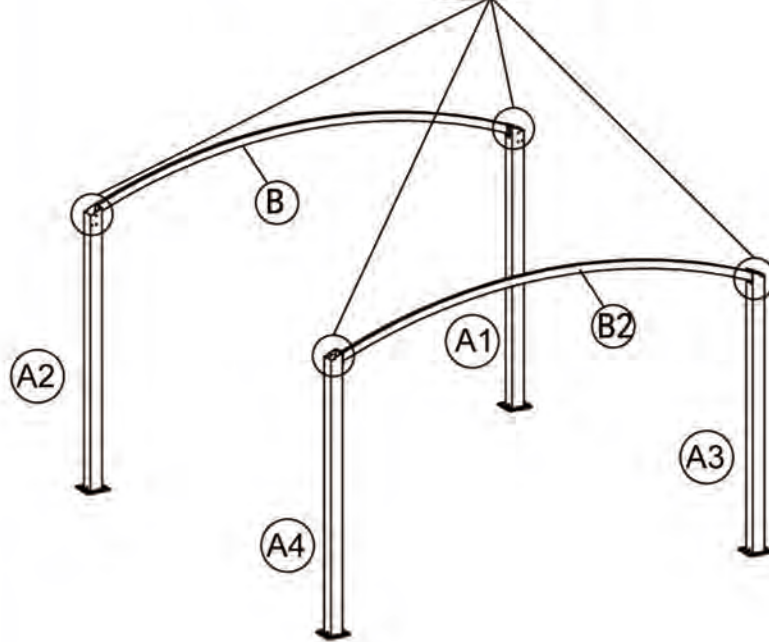
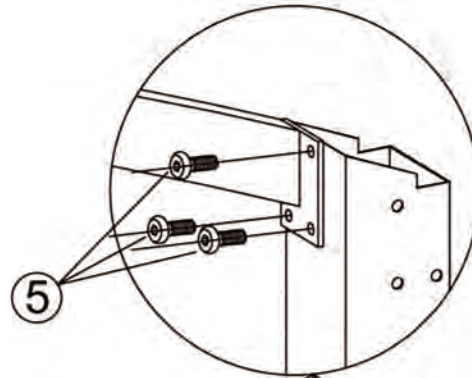
M6x16

Ⓟ 12X



S4

Ⓛ2 1X



Step 3



① C 1X

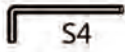


② C3 1X

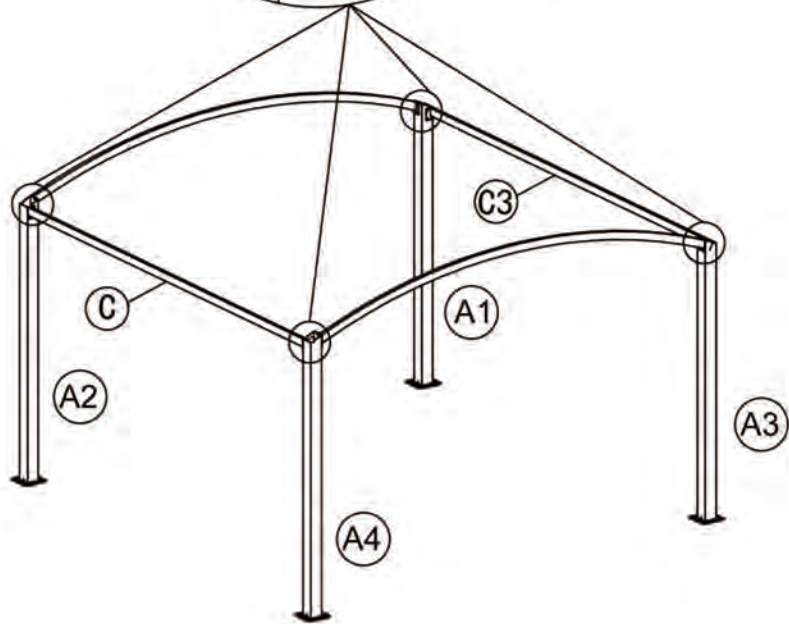
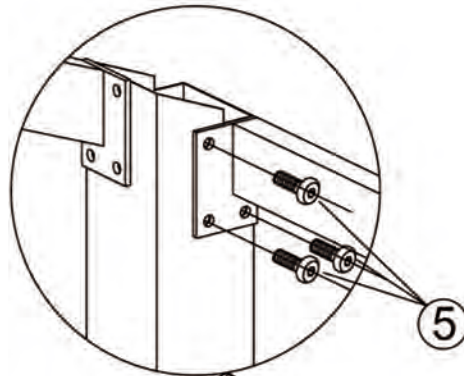


M6x16






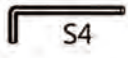
③ 5 12X

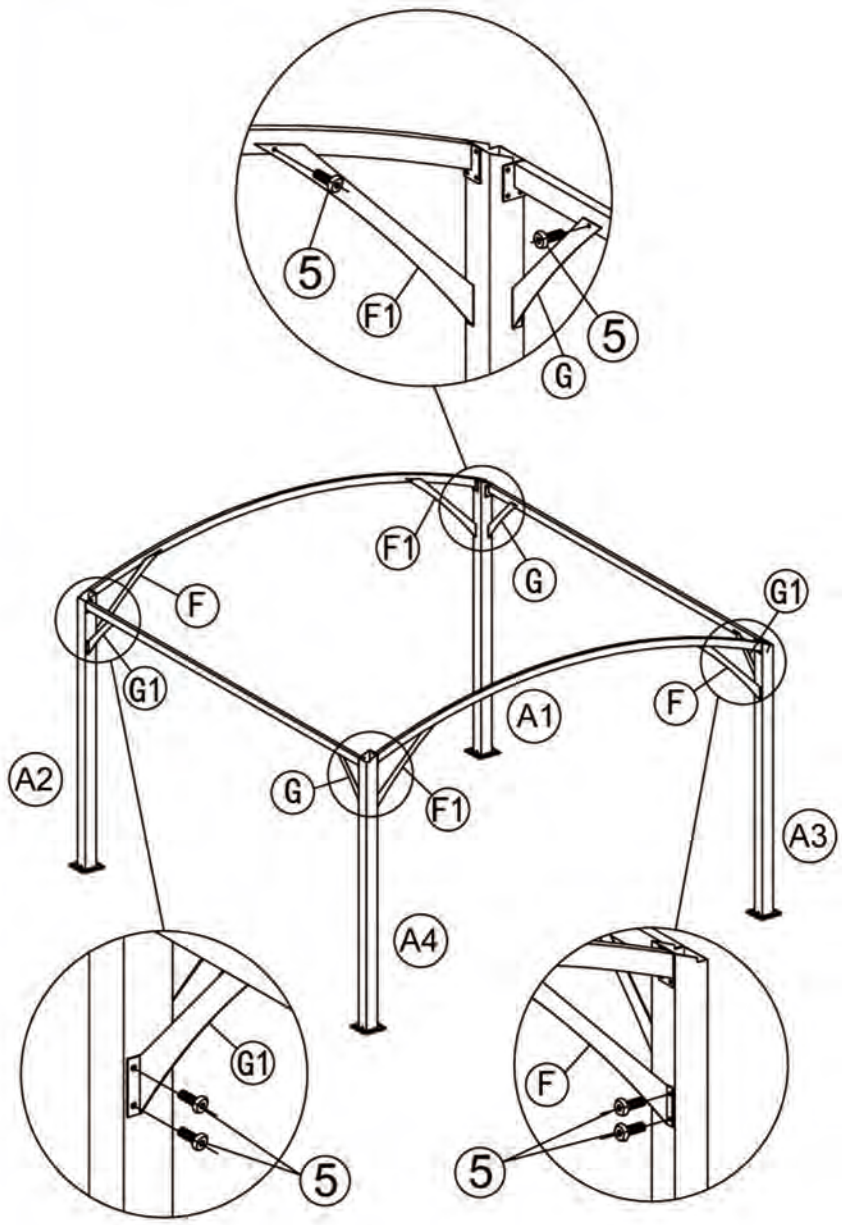


④ 12 1X



Step 4

-  (F) 2X
-  (F1) 2X
-  (G) 2X
-  (G1) 2X
-  M6x16
(5) 24X
-  S4
(12) 1X



Step 5



ⓓ 2X

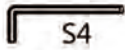


ⓓ1 2X



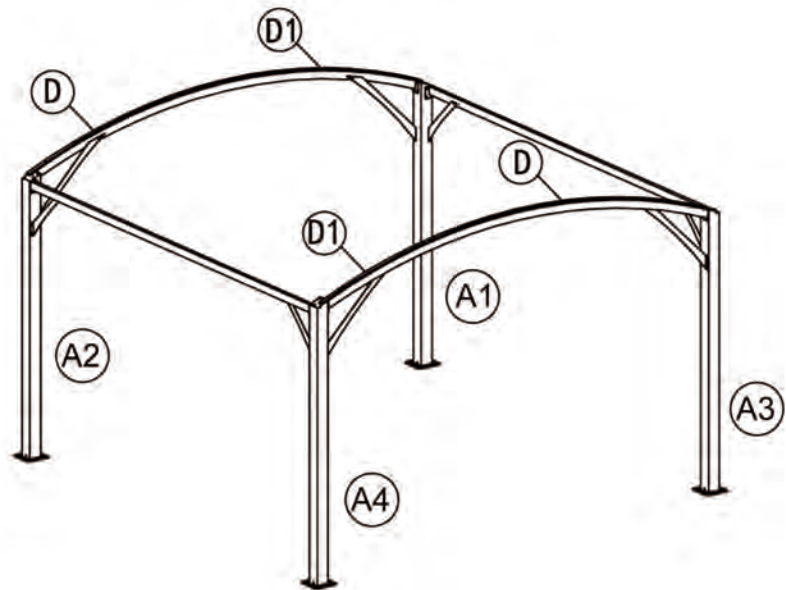
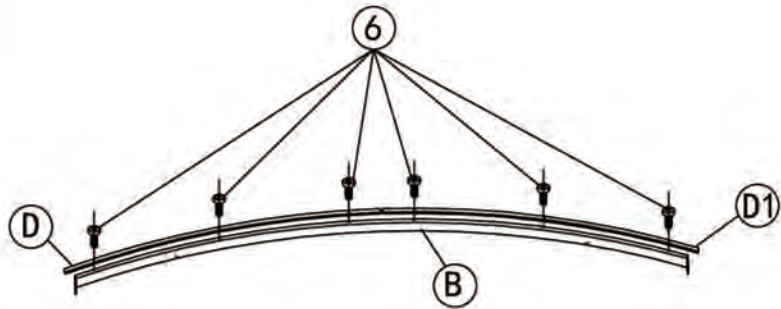
M6x30

ⓐ 12X



S4

ⓓ2 1X



Step 6



ⓐ 1X

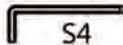


ⓑ 28X



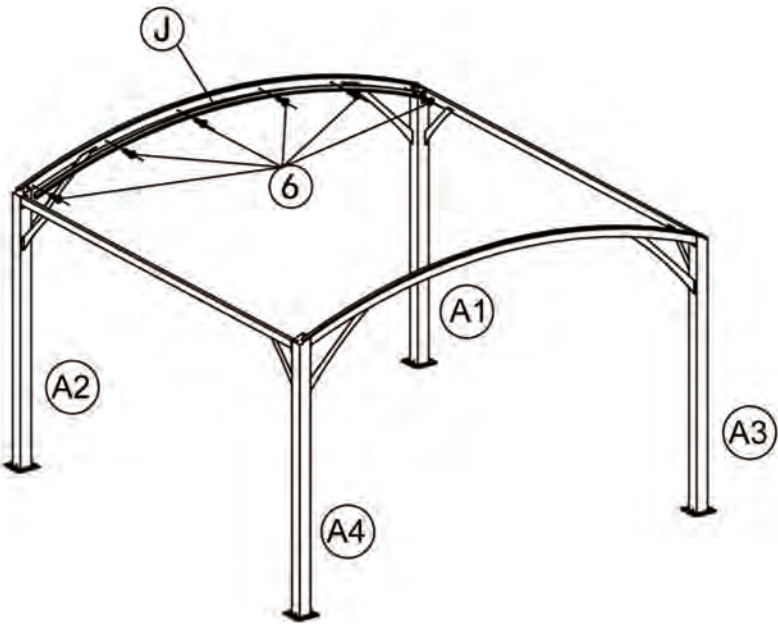
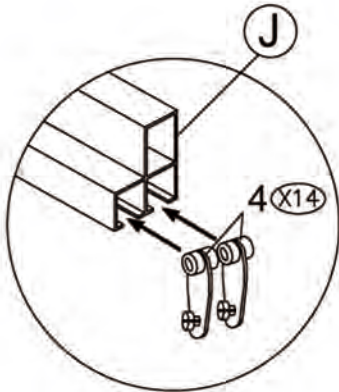
M6x30

ⓒ 6X



S4

ⓓ 1X



Step 7



(R) 2X

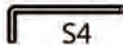


(4) 56X



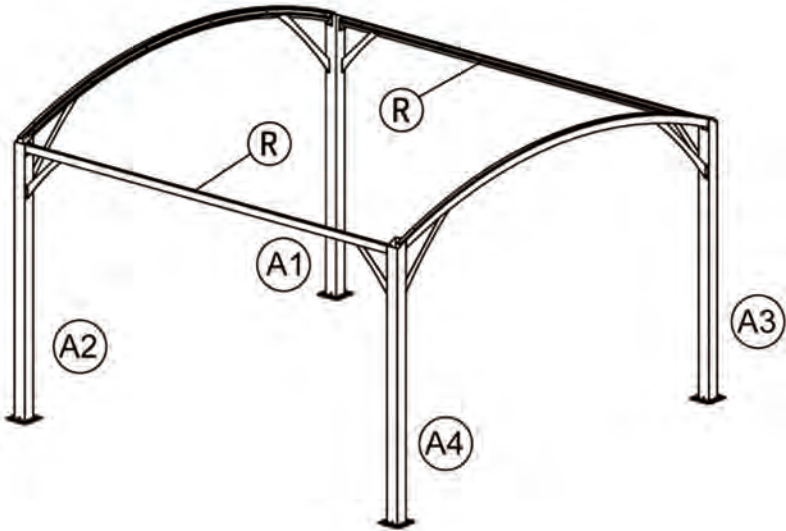
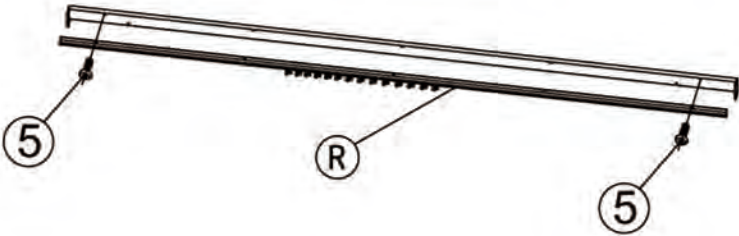
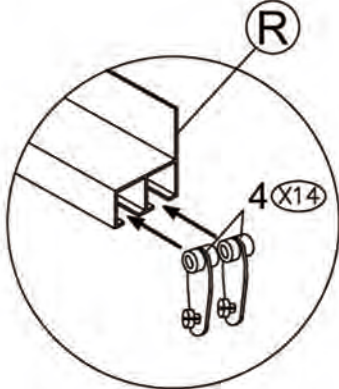
M6x16

(5) 4X

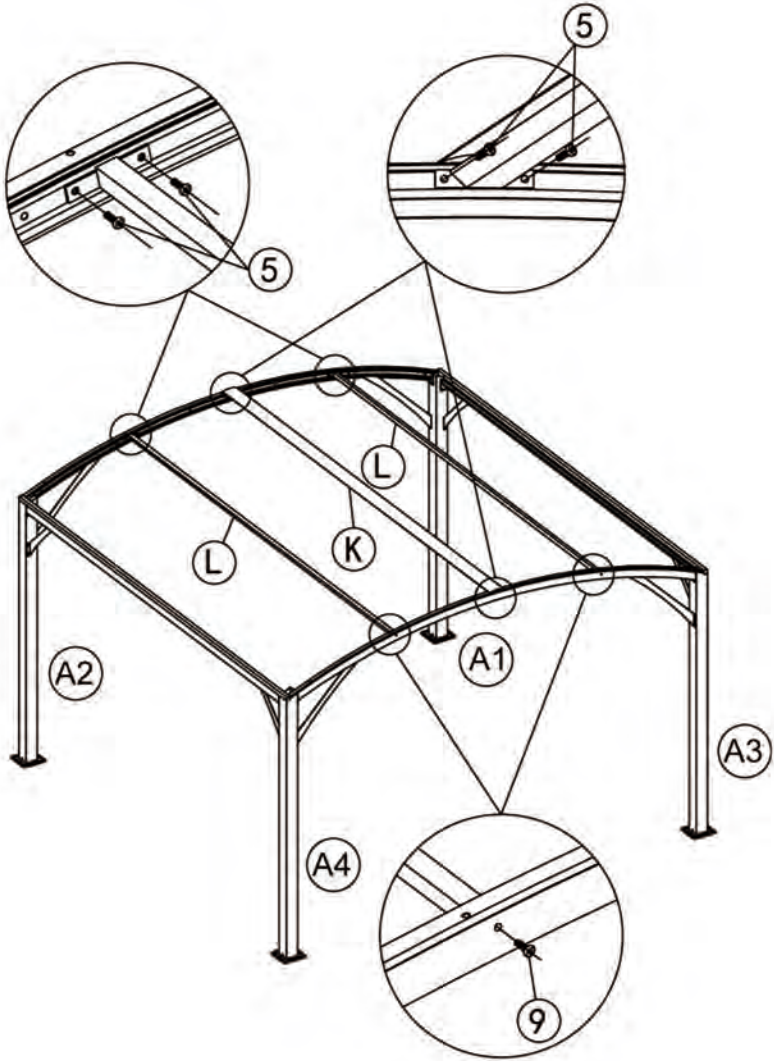
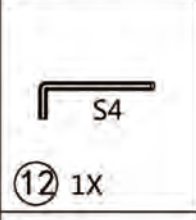


S4

(12) 1X



Step 8



Step 9



0 6X



5 6X M6x16



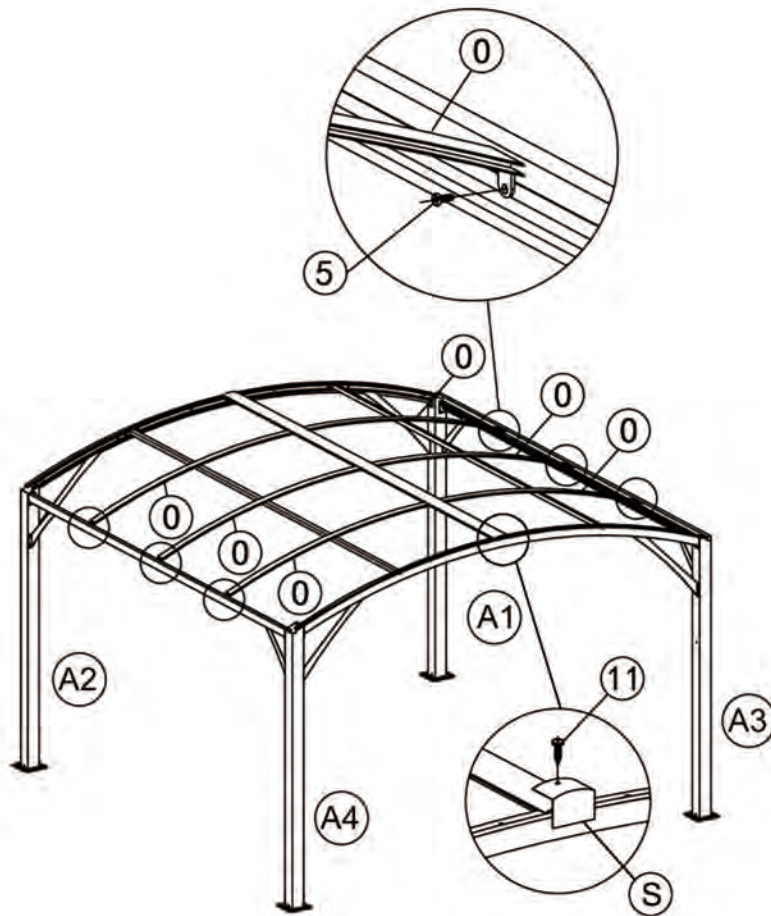
S 2X



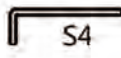
11 2X



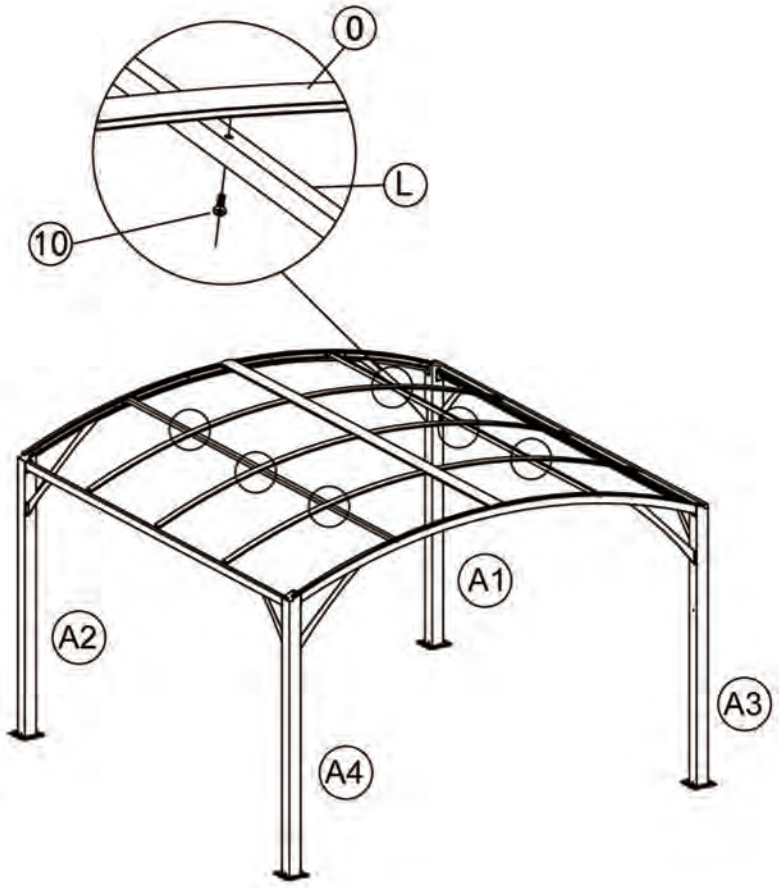
12 1X S4

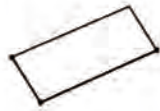


 M6x35
⑩ 6X

 S4
⑫ 1X

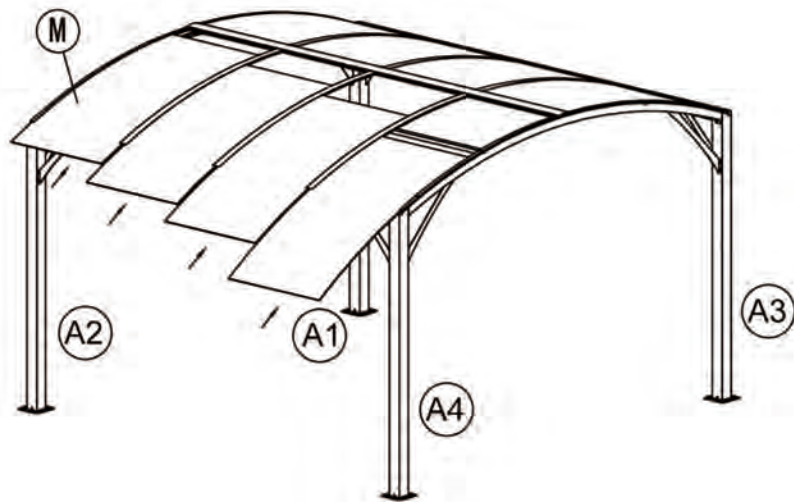
Step 10





(M) 8X

Step 11



Step 12



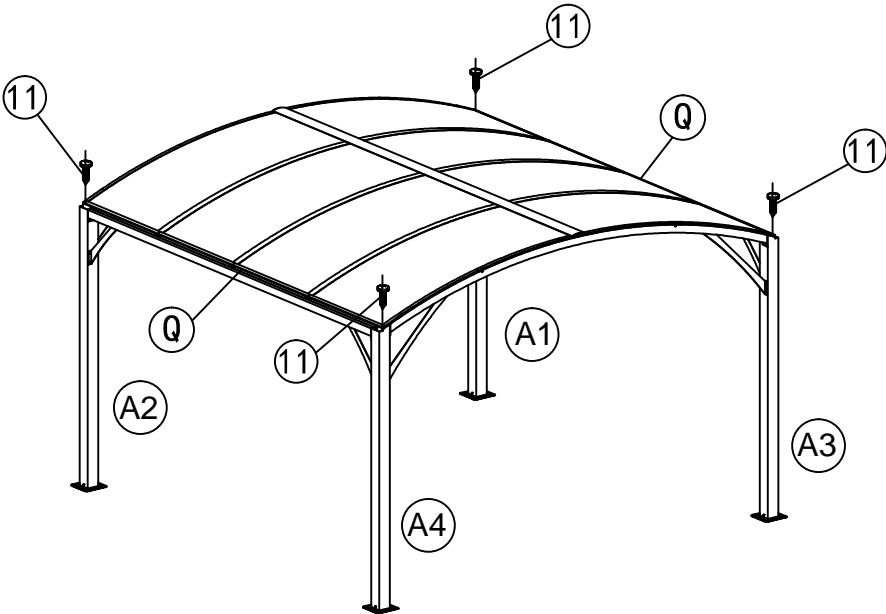
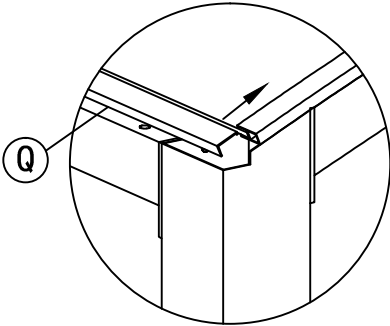
Q 2X



11 4X



13 1X



Step 13



(E) 2X

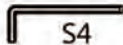


M6x45

(7) 4X

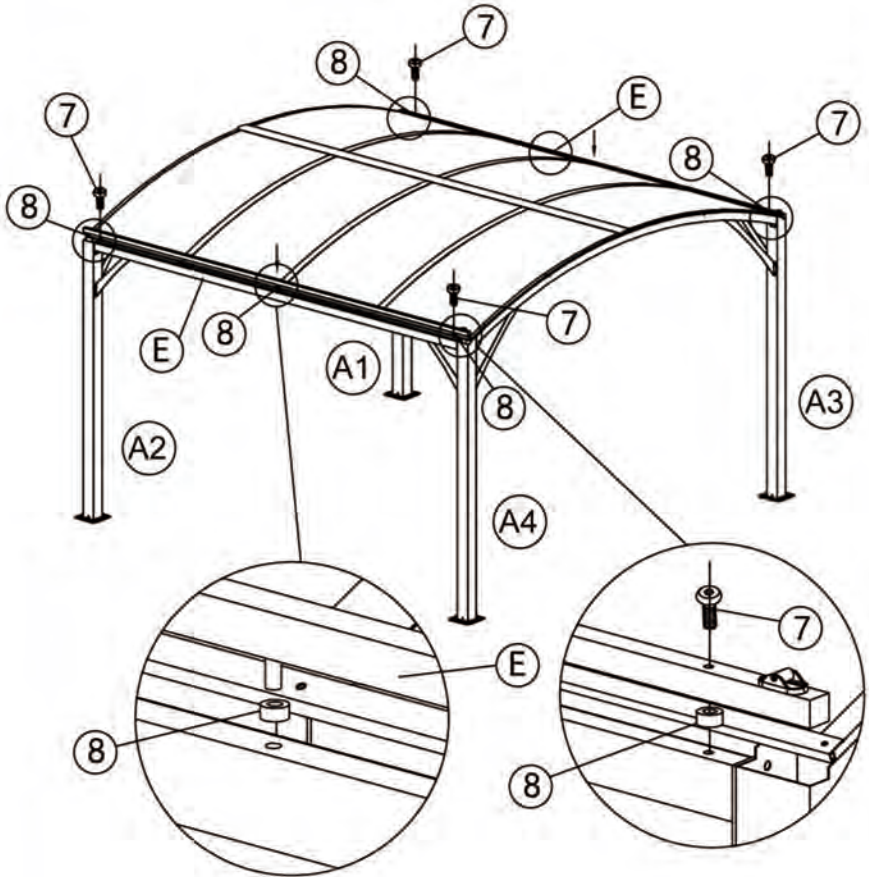


(8) 6X



S4

(12) 1X



Step 14



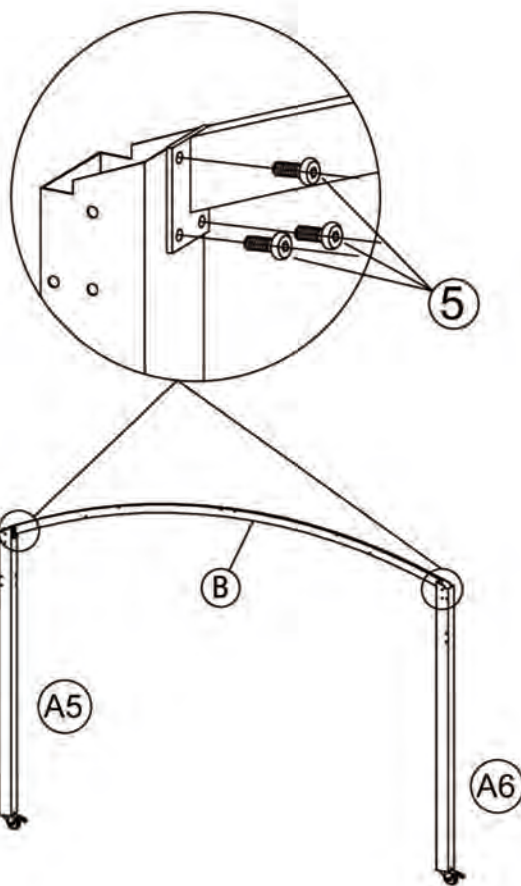
(B) 1X



(5) 6X M6x16



(12) 1X S4



Step 15



(B1) 1X



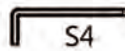
(C1) 1X



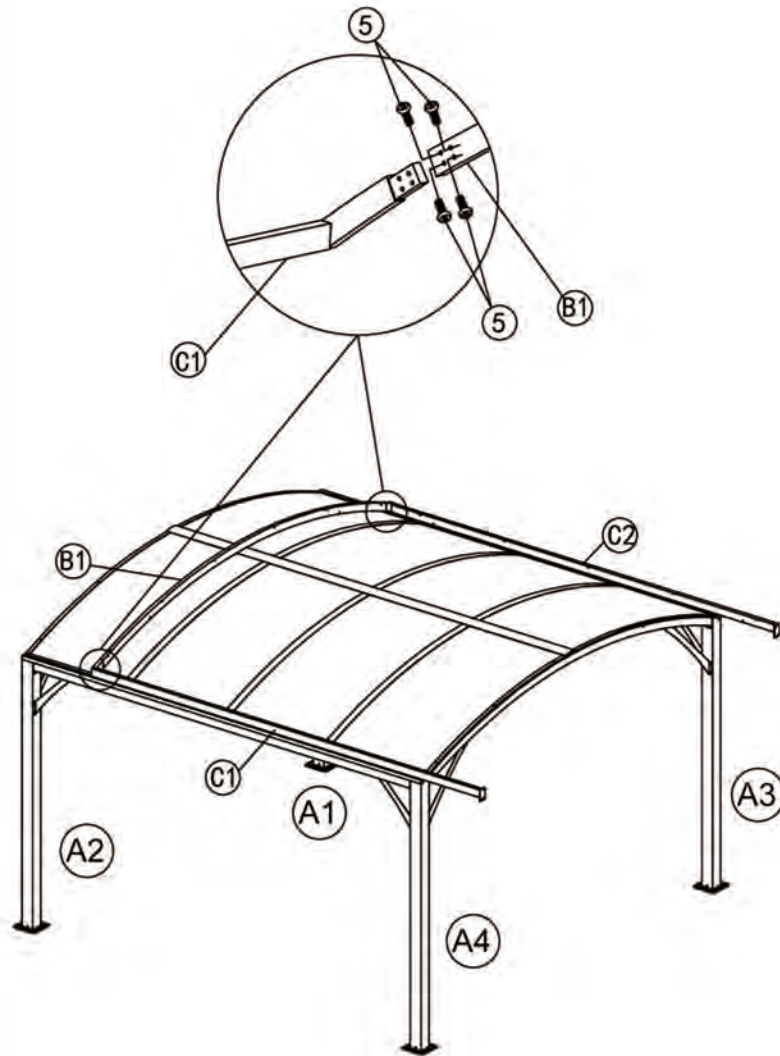
(C2) 1X



(5) 8X M6x16



(12) 1X S4





③ 2X

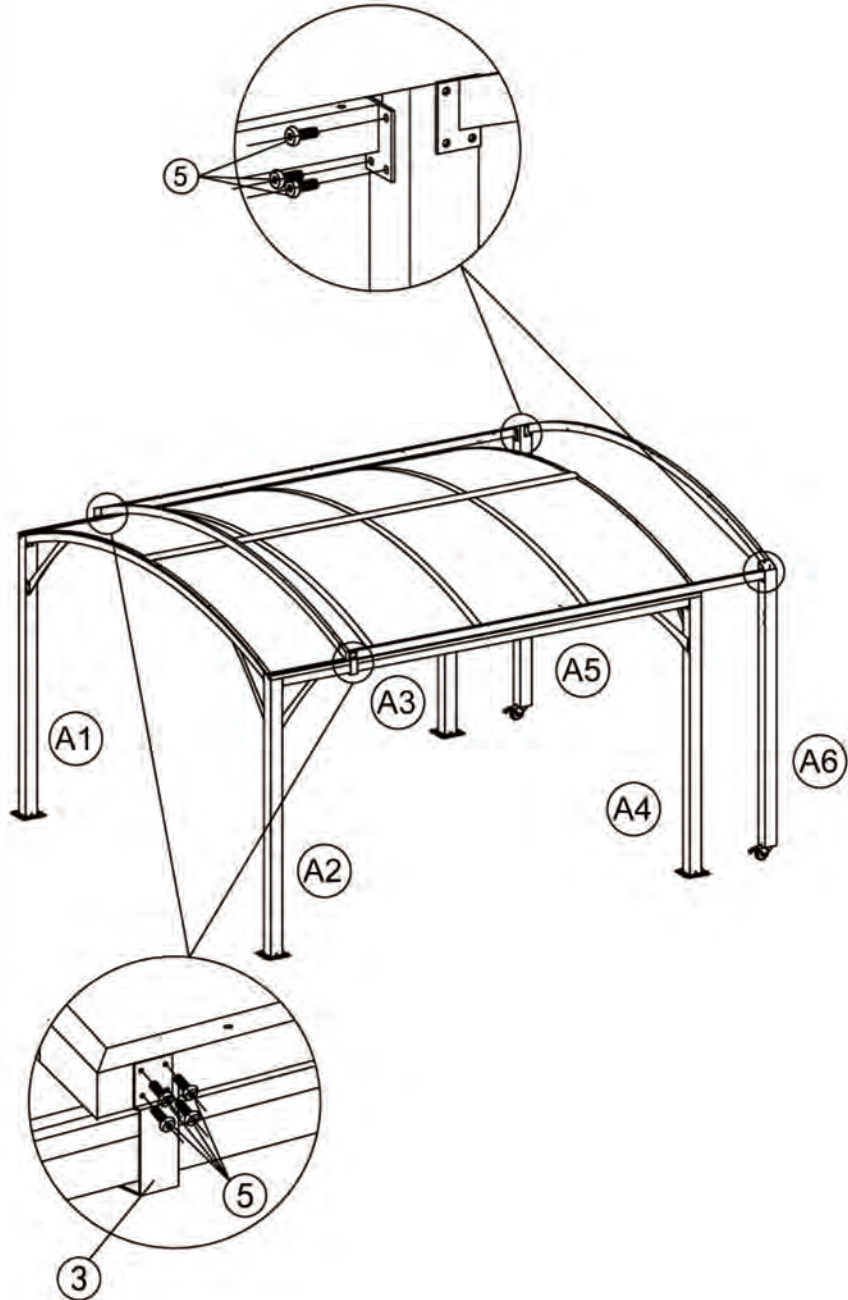


M6x16
⑤ 14X

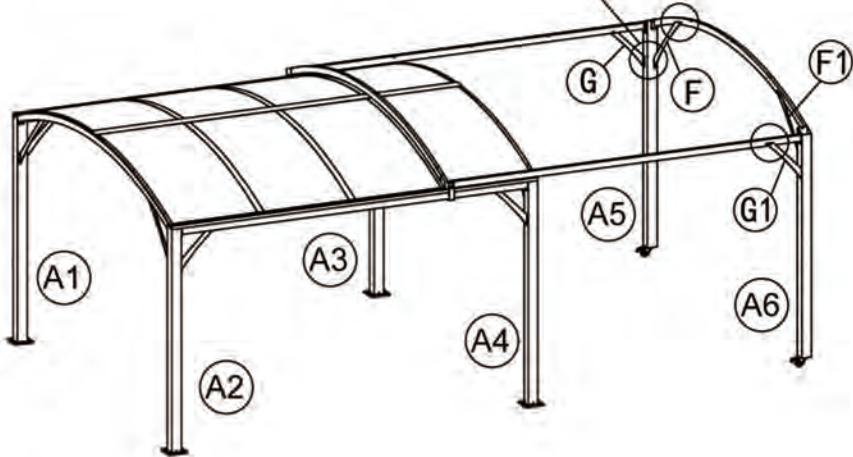
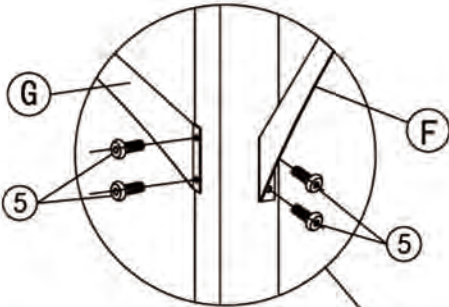
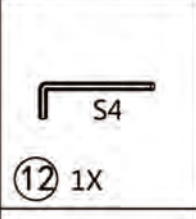
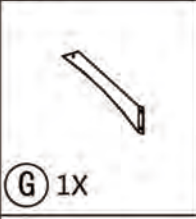
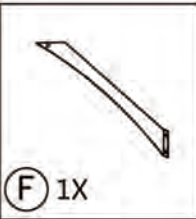


S4
⑫ 1X

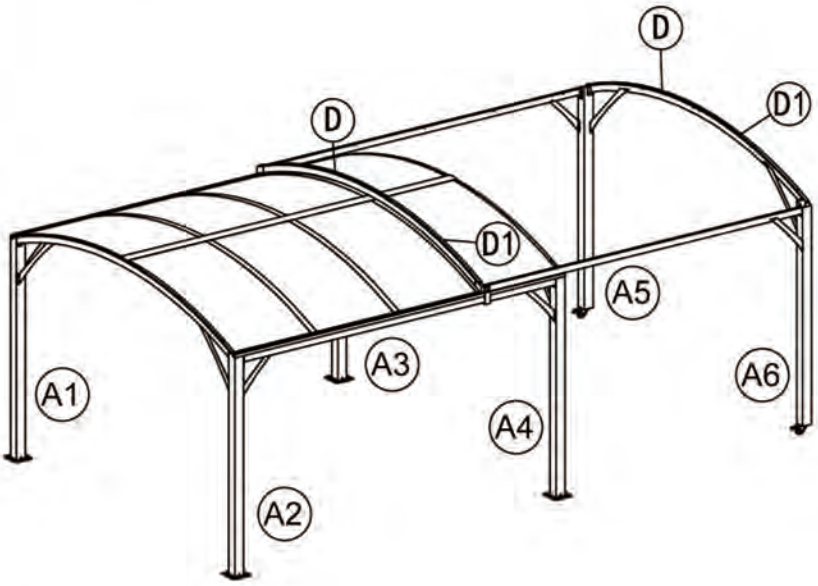
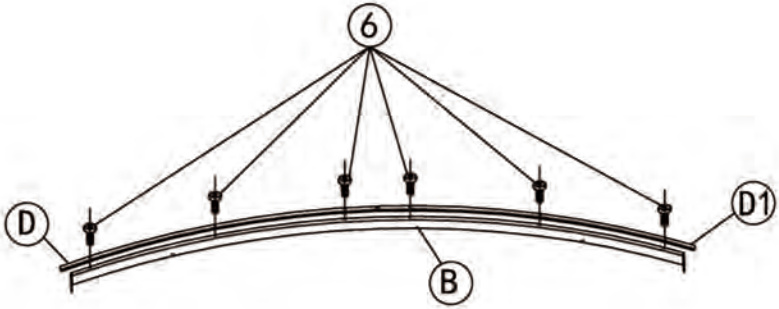
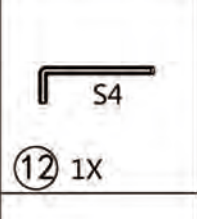
Step 16



Step 17



Step 18



Step 19



J 1X

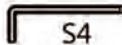


4 28X



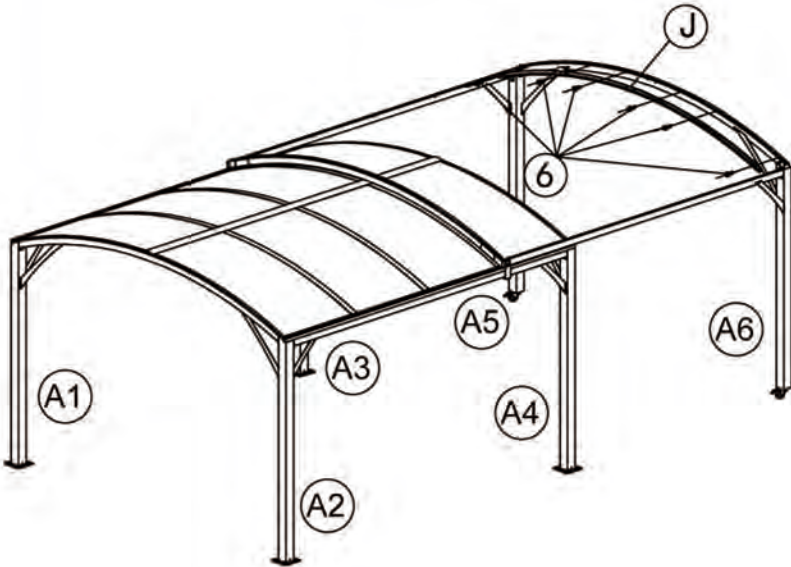
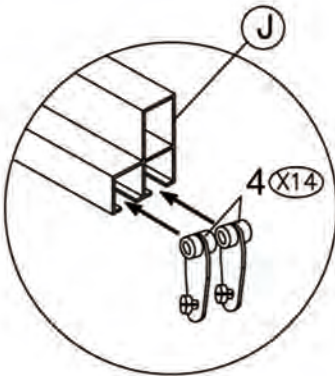
M6x30

6 6X

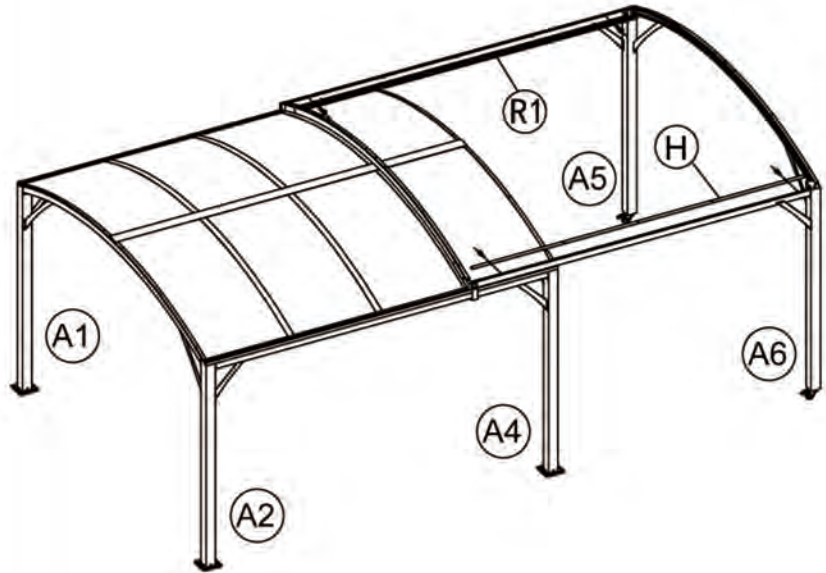
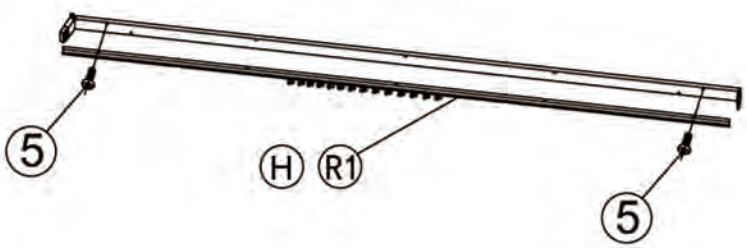
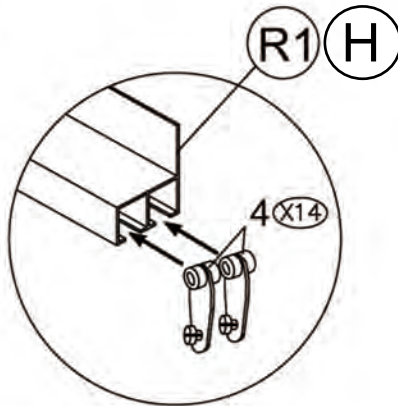
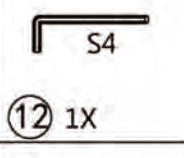
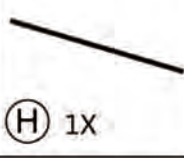
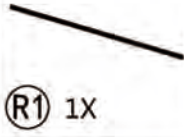


S4

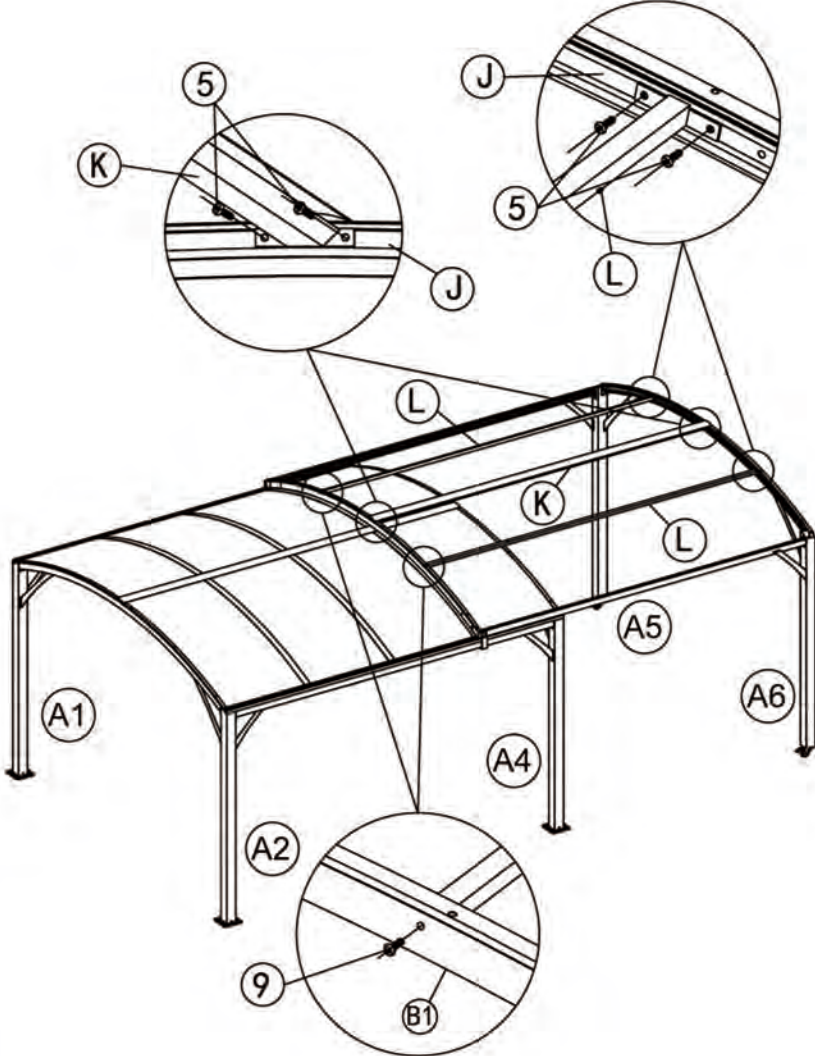
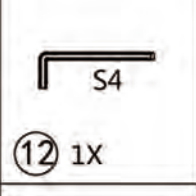
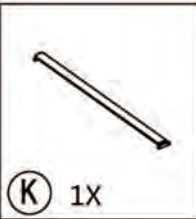
12 1X



Step 20



Step 21



Step 22

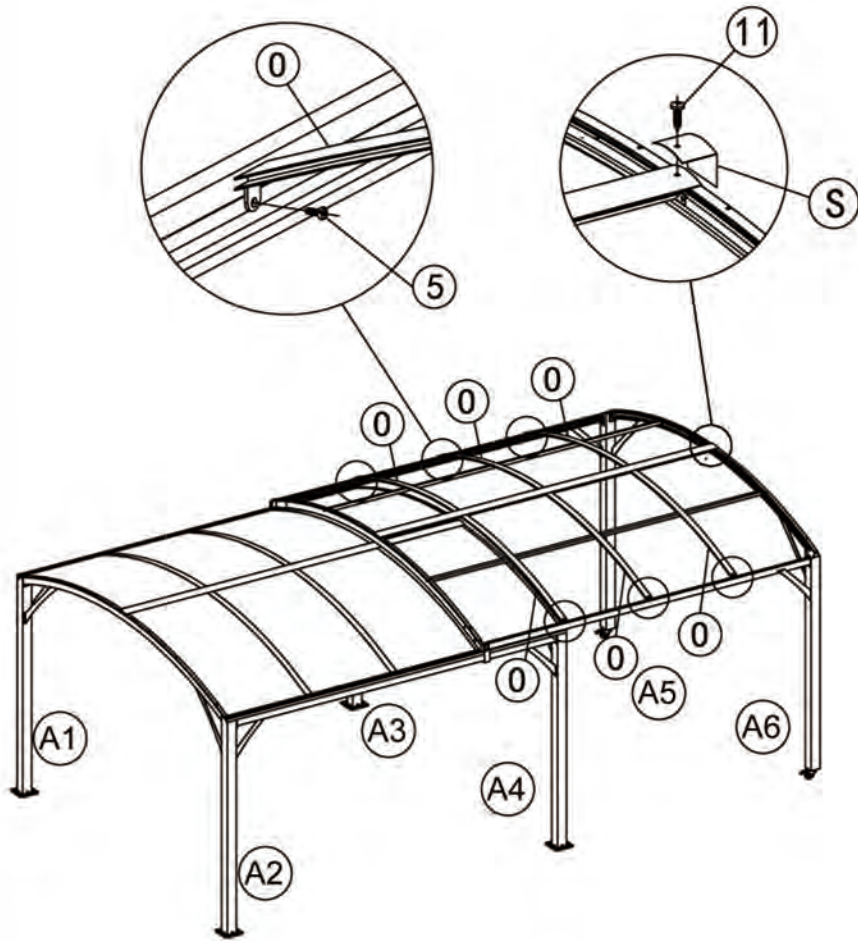
0 6X

5 6X
M6x16

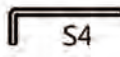
12 1X
S4

S 2X

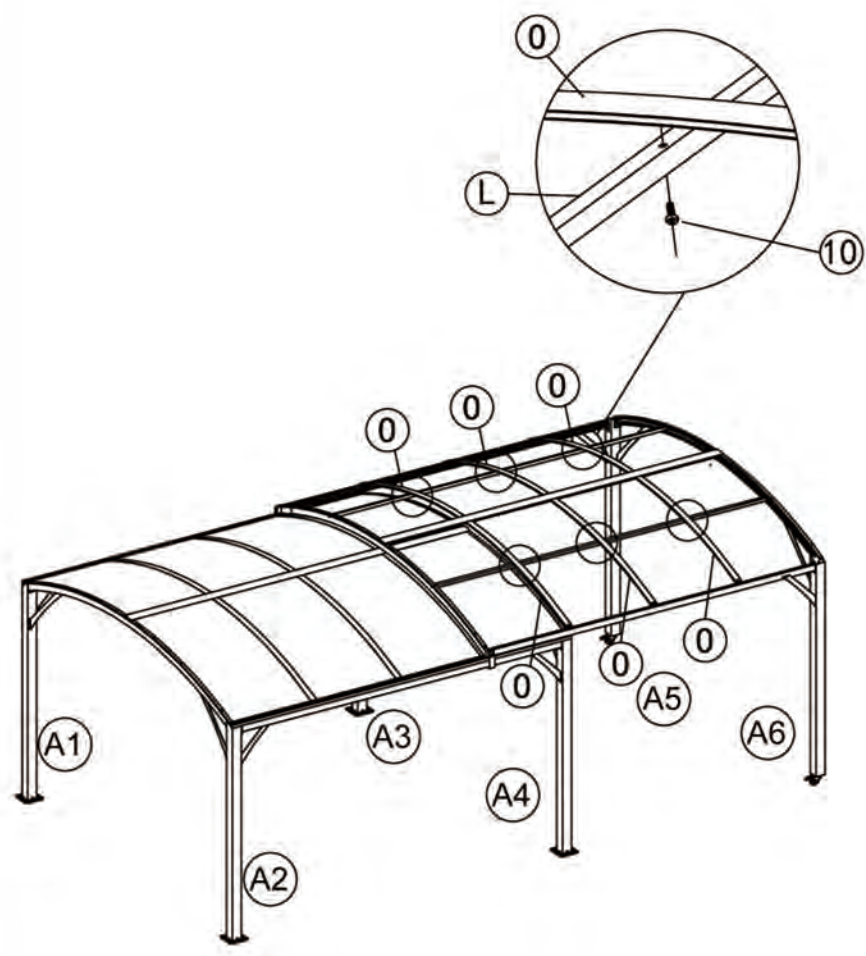
11 2X




M6x35
⑩ 6X


S4
⑫ 1X

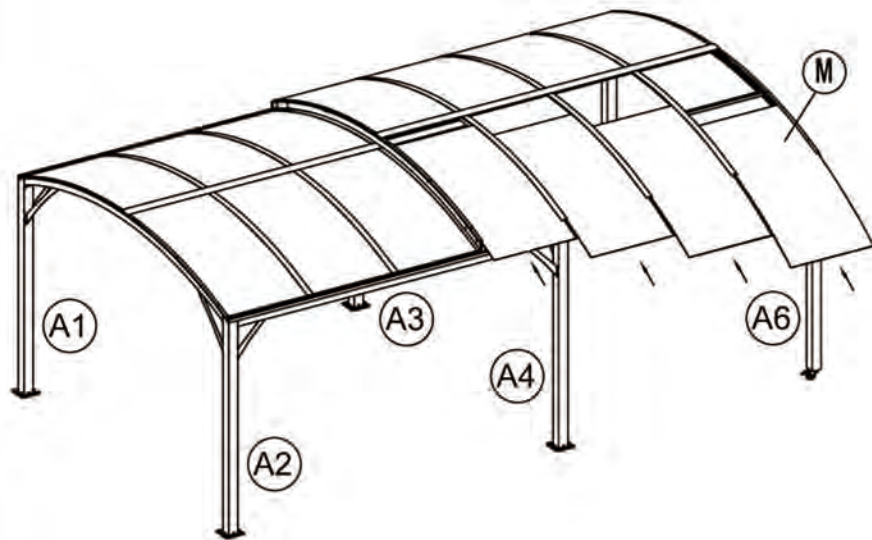
Step 23





(M) 8X

Step 24



Step 25



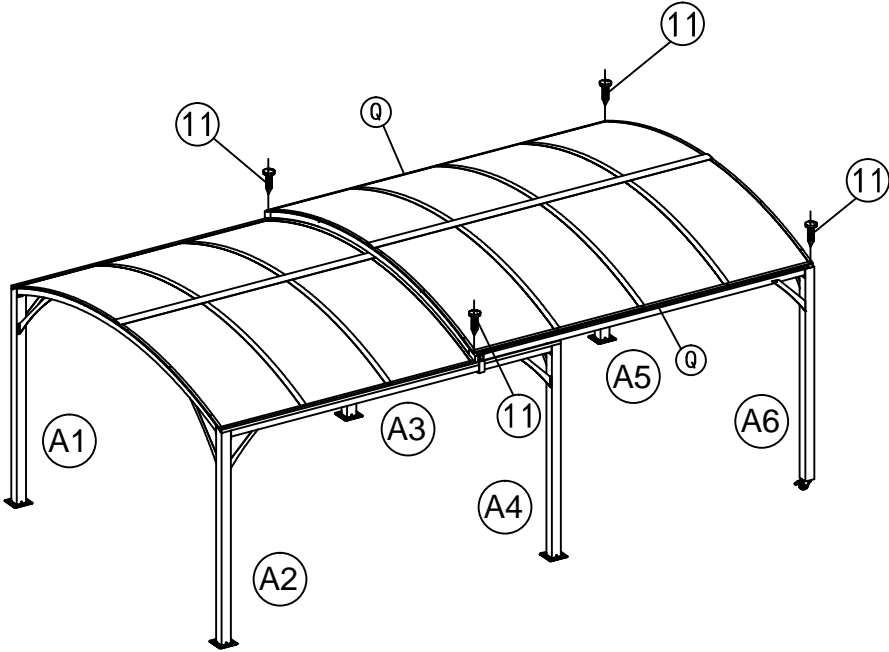
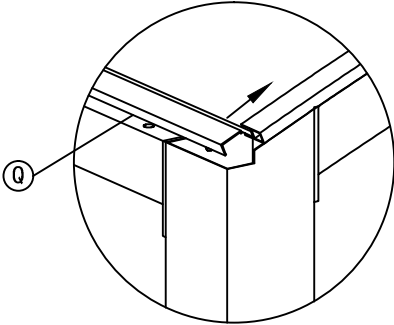
Q 2X



11 4X



13 1X



Step 26



E1 1X



E2 1X



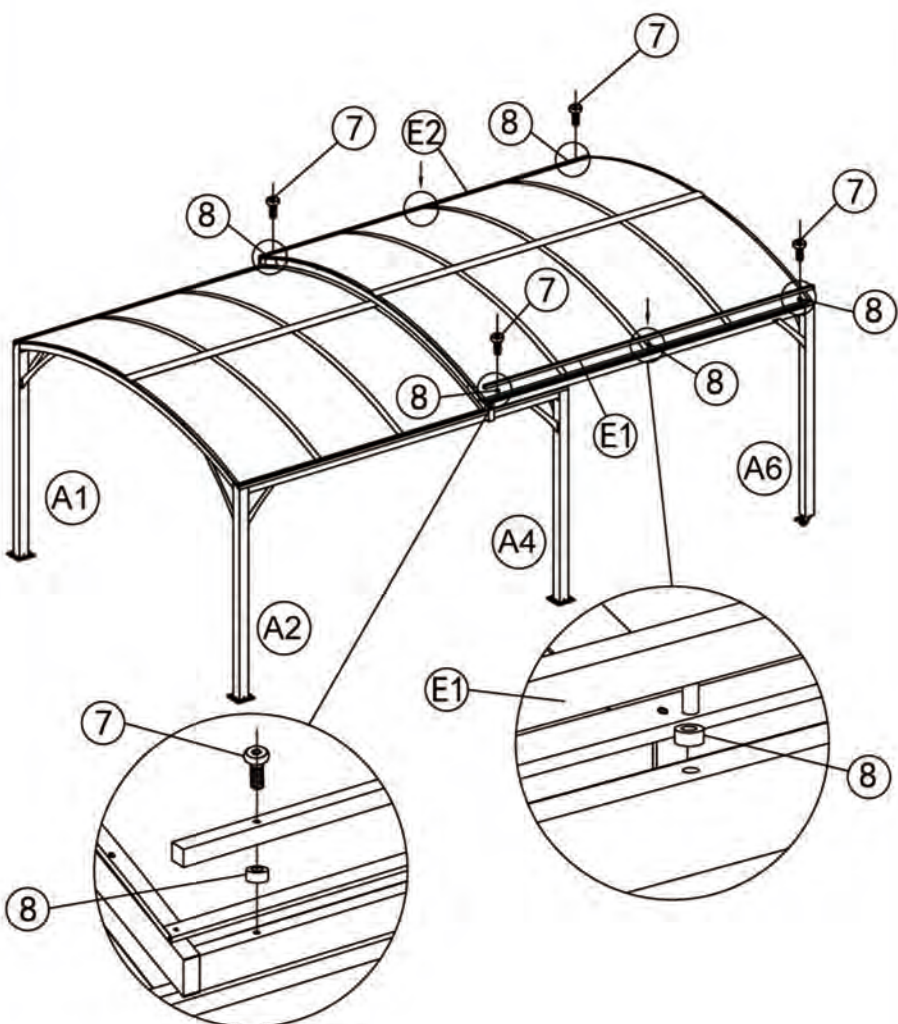
7 4X M6x45



8 6X



12 1X S4



Step 27



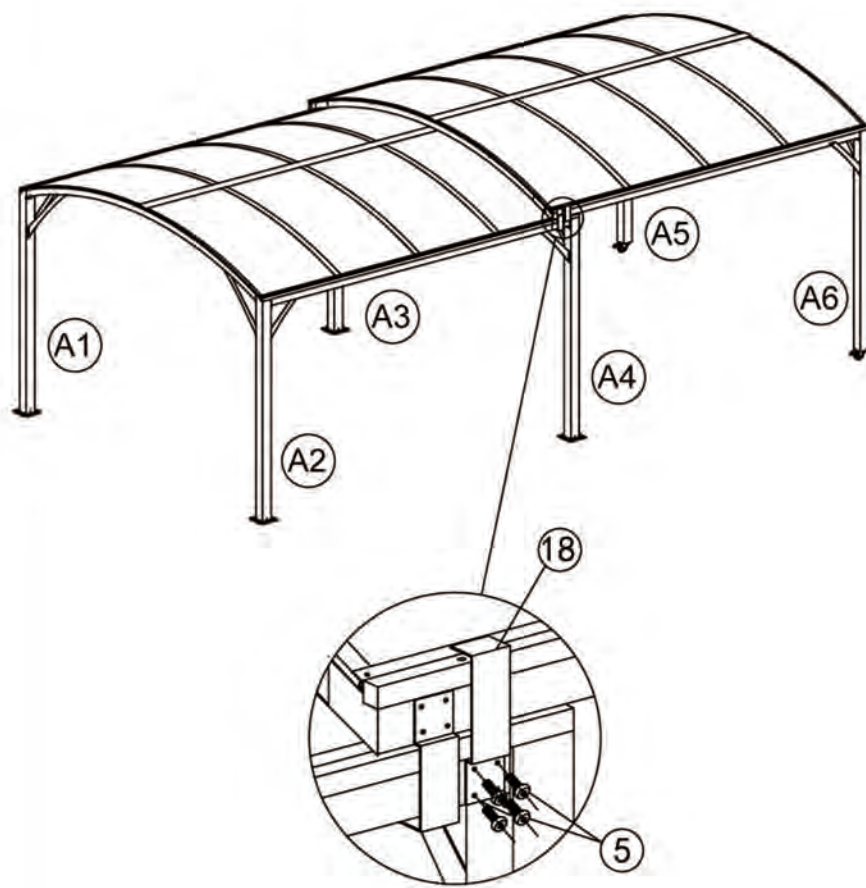
18 2X



5 8X
M6x16



12 1X



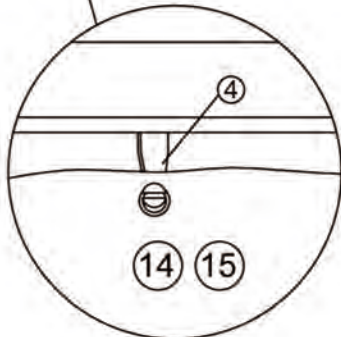
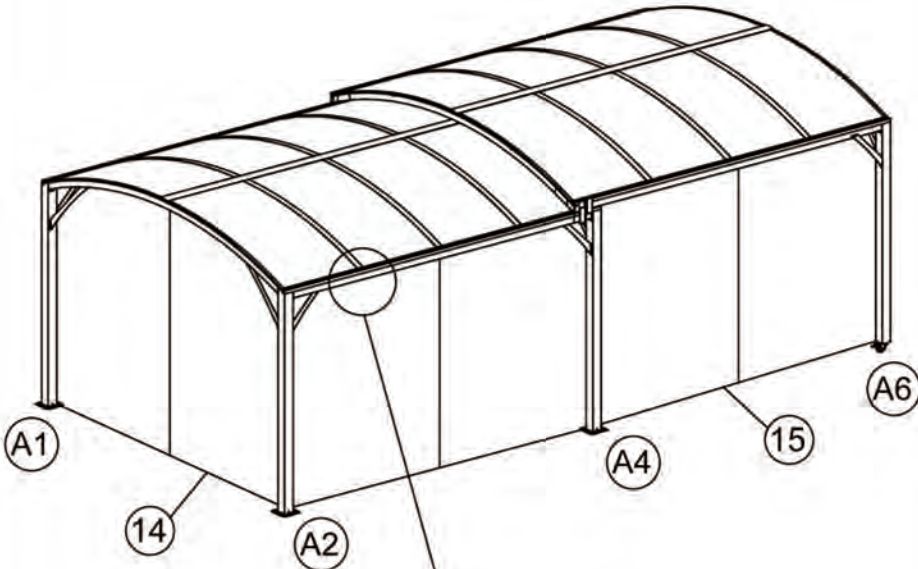
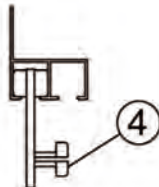
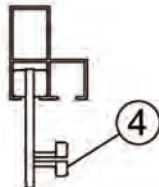
Step 28



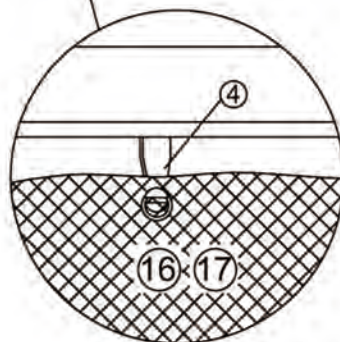
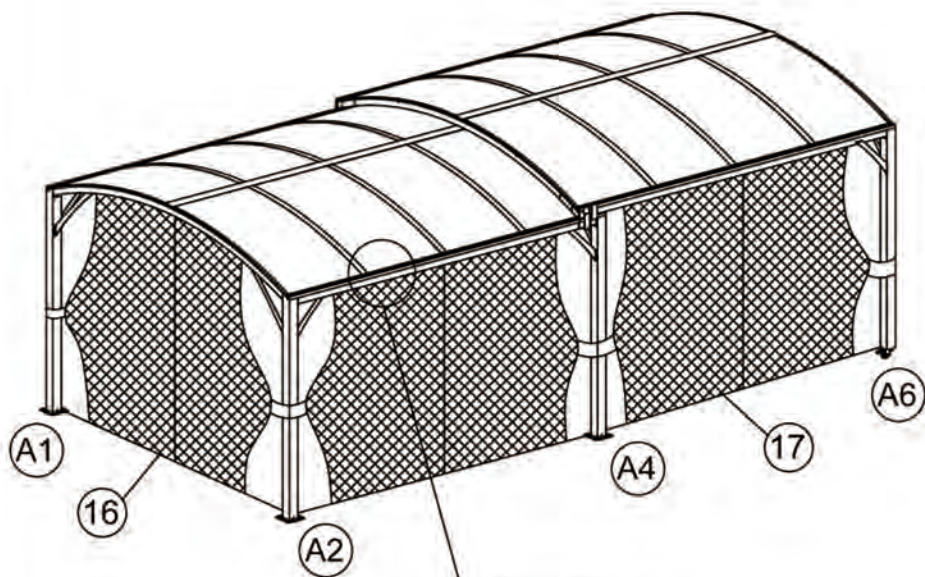
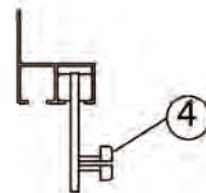
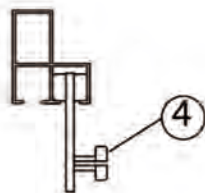
14 1X



15 1X



Step 29



Step 30

