



Victoria

ensemble sofa / sofa set

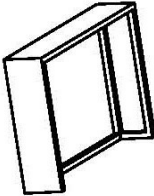
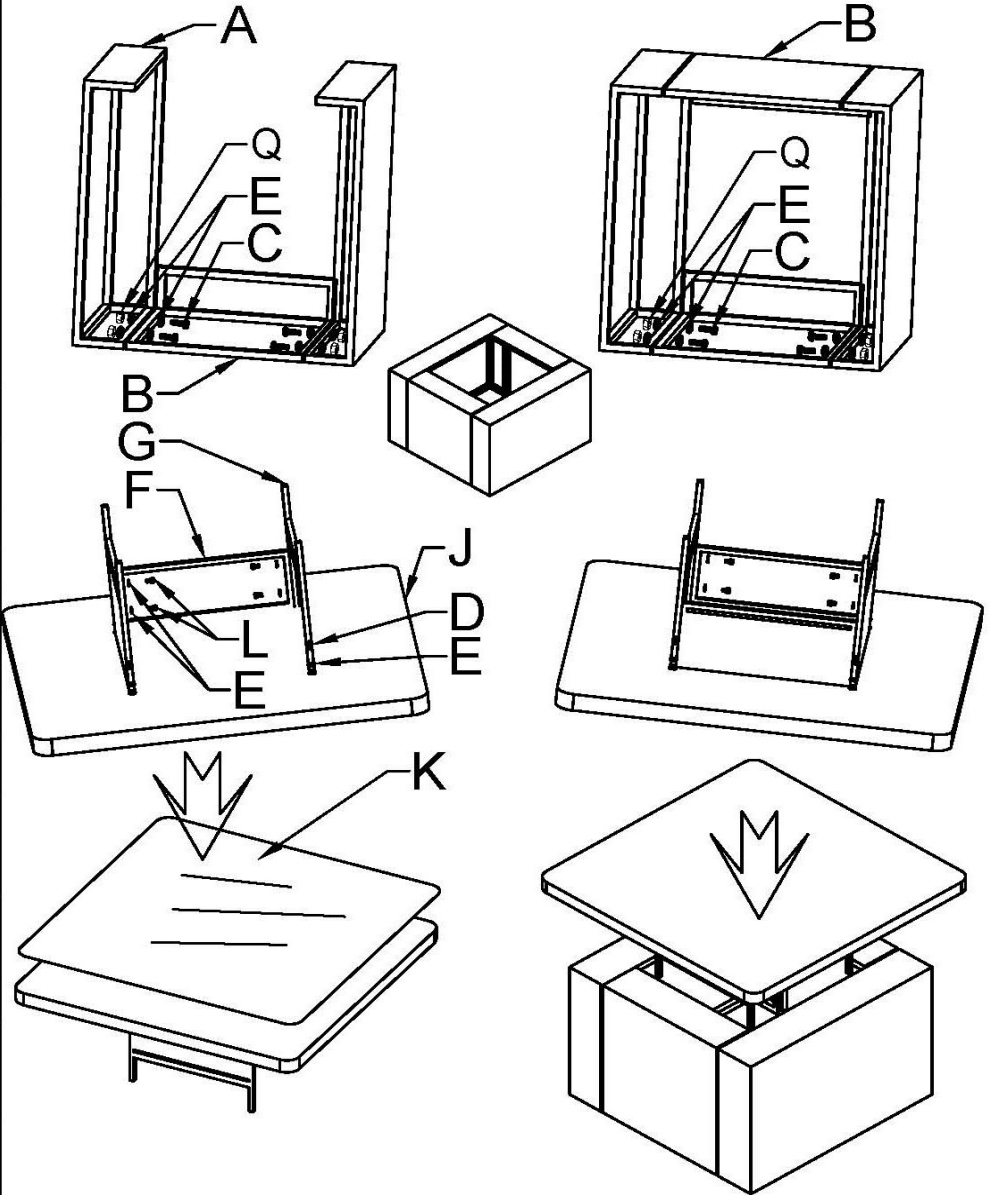
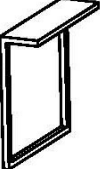





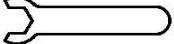


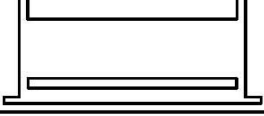
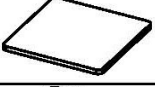

13047-13048-13049



22

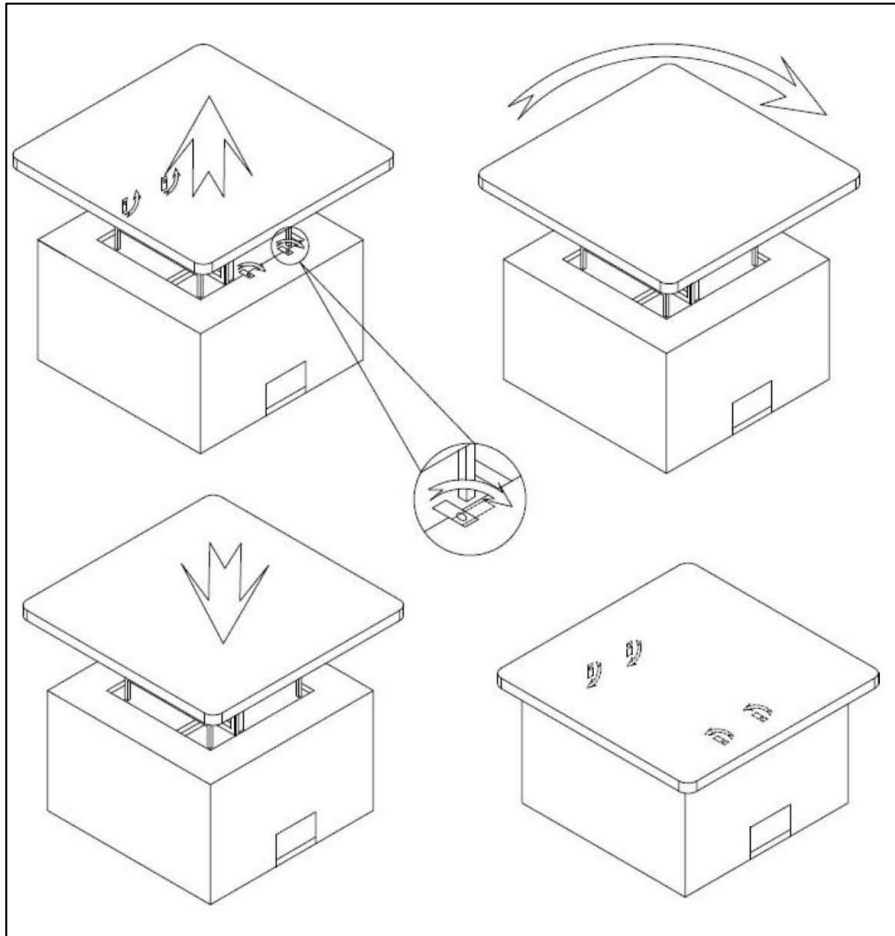
service@durahousewares.com

1-888-288-3872

A		2PCS	
B		2PCS	
C		8PCS	
L		8PCS	
D		4PCS	
E		28PCS	
Q		8PCS	
M		1PC	
H		1PC	
F		2PCS	
G		2PCS	
J		1PC	
K		1PC	

Ne pas serrez les vis avant que l'assemblage soit terminé
 Do not fully tighten all screws until assembly is completed

Instruction:: de conversion de la table a manger a la table base
Instruction :: to convert from dining table to coffee table



- Vous pouvez régler cette table a 2 niveaux différents
- Table basse (position basse) et table a manger position haute. Suivez cette instruction.
- You can set this table in 2 different position
- Coffee table (low position) or dining table (high position) Follow this instruction.

-In order to prevent fabric discoloration, it is recommended to treat the fabric with UV protection aerosol.

Afin de prévenir la décoloration du tissu, il est recommandé de traiter le tissu avec un aérosol protecteur aux rayons UV.

-Fabric discoloration is not covered by warranty.

La décoloration du tissu n'est pas couverte par la garantie.

-Hand wash with mild soap. Do not use the dryer.

Lavez à la main avec du savon doux. Ne pas utiliser de sècheuse.

-Weight limit 225lbs each seat.

Poids limite 225lbs chaque siège.

- Insérer la partie supérieur a la partie de la base pour une position spécifique ou pivoter de 90° pour la 2e position.
 - Insérez les goupilles (fournies) pour les 4 cotés.
 - Pour changer de hauteur, enlevez les goupilles, soulevez la partie supérieur, faire pivoter 90° pour la réinsérer dans la base et rebranchez les goupilles. Important pour éviter des blessures ou des damage a la table, toujours faire cette étapes avec l'aide d'un autre personne.
-
- Insert the top part onto the base part for a specific position or rotate 90 ° for the 2nd position.
 - Insert the pins (provided) for the 4 sides.
 - To change the height, remove the pins, lift the upper part, rotate 90 ° to reinsert it into the base and reconnect the pins.
 - Important to avoid injury or damage to the table, always do this step with the help of another person.